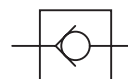


CV板式單向閥



◆ 油壓符號



◆ 型號說明

CV	-G	03	-05	-20
型式	安裝型式	公稱通徑	開啓壓力	設計編號
板式單向閥	板式安裝	03 : 3/8" 06 : 3/4" 10 : 1-1/4"	05 : 0.5bar 50 : 3.5bar	10 : 非ISO規格 20 : ISO規格

◆ 性能規格

型式	最大流量(L/min)	最高使用壓力(bar)	開啓壓力(bar)
CV-G03-**-10	40	250	0.5
CV-G06-**-10	125		
CV-G10-**-10	250		
CV-G03-**-20	40		3.5
CV-G06-**-20	125		
CV-G10-**-20	250		

C

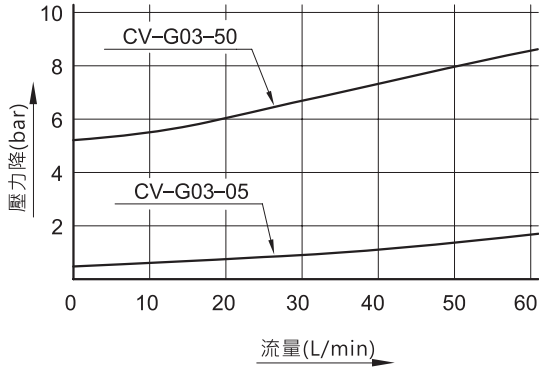
方向控制閥

CV板式單向閥

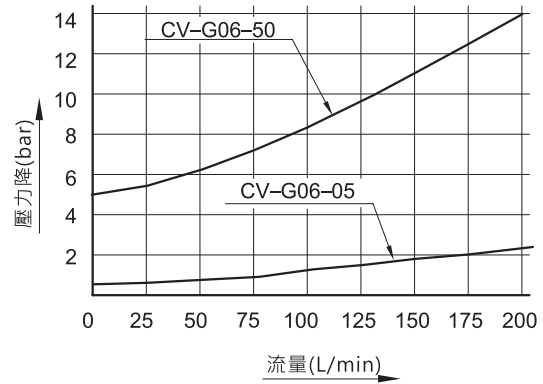
◆ 壓力降特性曲線

測試條件 黏度:35mm²/s 溫度:50°C

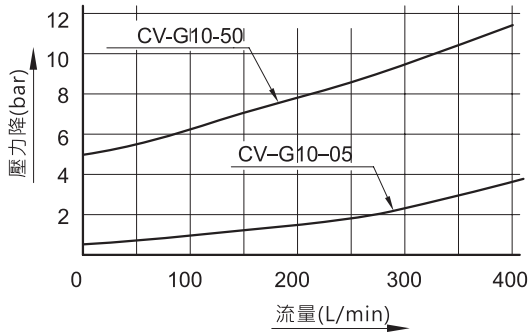
● CV-G03



● CV-G06



● CV-G10



◆ 外形安裝尺寸

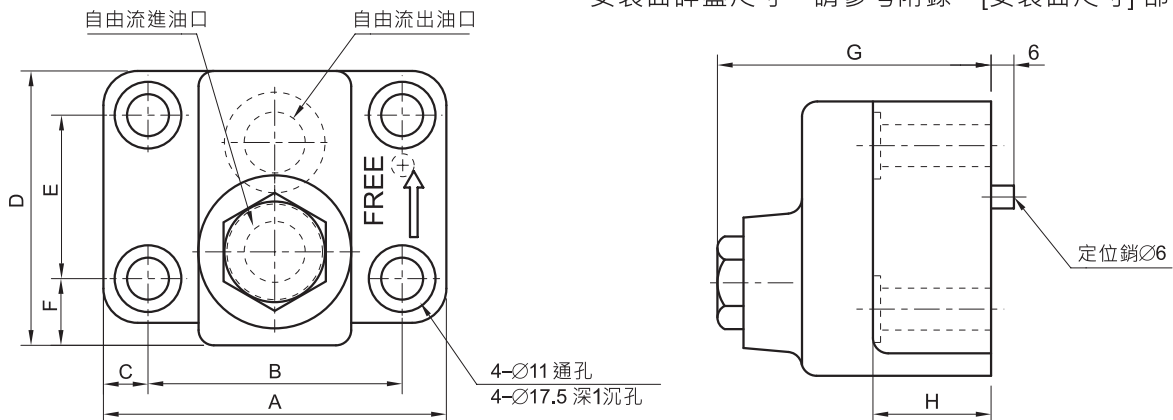
● CV-G03/06-※-20

安裝面 : CV-G03 : ISO 5781-AG-06-2-A

CV-G06 : ISO 5781-AH-08-2-A

單位 : mm

安裝面詳盡尺寸，請參考附錄·[安裝面尺寸]部分。



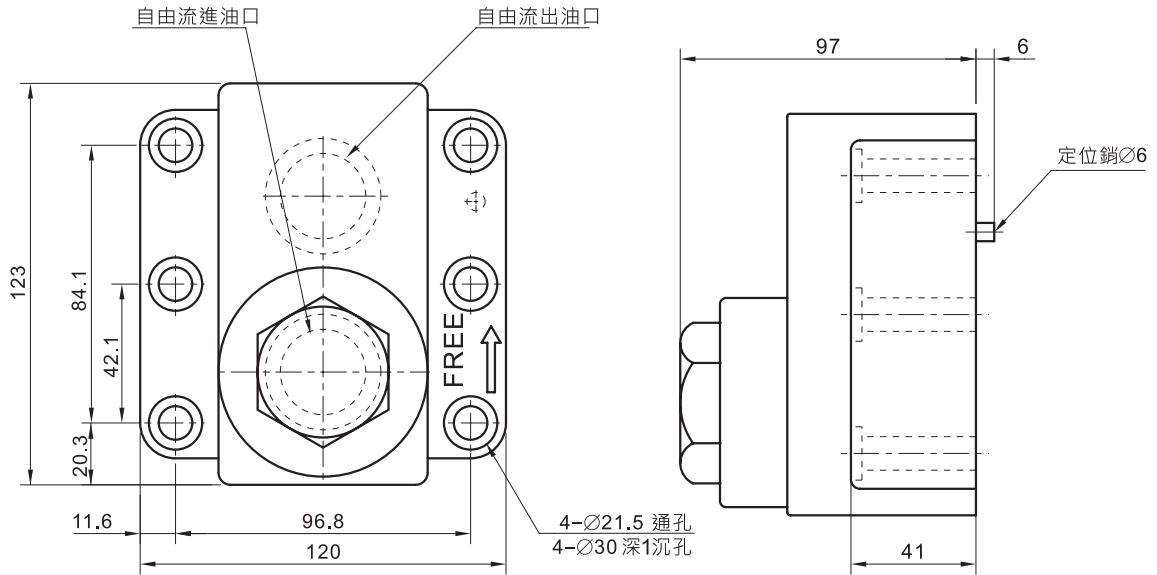
型式	A	B	C	D	E	F	G	H
CV-G03	90	66.7	11.7	72	42.9	17.5	72.5	31
CV-G06	102	79.4	11.3	93	60.3	21.4	84.5	36

● CV-G10-※-20

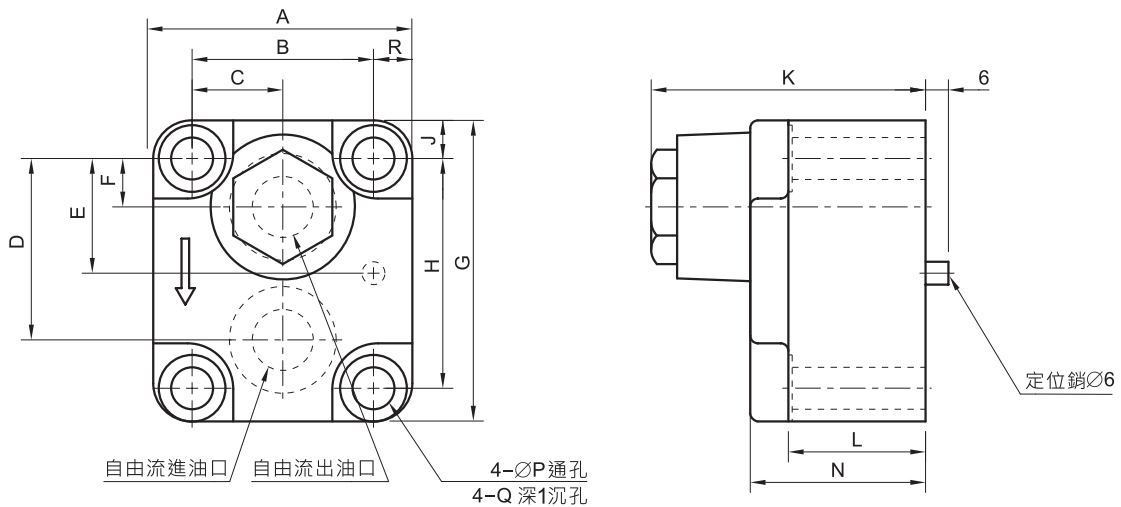
安裝面：CV-G10：ISO 5781-AJ-10-2-A

單位：mm

安裝面詳盡尺寸，請參考附錄，[安裝面尺寸] 部分。



● CV-G03/06/10-※-10



型式	A	B	C	D	E	F	G	H	J	K	L	N	P	Q	R
CV-G03	68	47.6	23.8	47.6	30.1	12.7	80	60.3	10	70	36	46	11	17.5	10.2
CV-G06	101	65.2	32.6	68.2	40.5	22.2	114	80.9	16.5	81	38	54	17.5	26	16.45
CV-G10	130	92.1	46.1	71.4	46.0	20.6	130	92.1	19	100	50	67	21.5	30	18.95