

## HD手動換向閥



### ◆ 型號說明

HD	-G	02	-3	-C2	-20
型式	安裝型式	公稱通徑	工作位置	滑柱型式	設計編號
手動換向閥	G : 板式安裝 T : 管式安裝	02 : 1/4" 03 : 3/8" 04 : 1/2" 06 : 3/4" 10 : 1-1/4"	2 : 2位 3 : 3位	詳見 「閥芯機能表」	20

### ◆ 閥芯機能表

3位置	
動作型式	
C彈簧式(中央復歸)	D機械定位式
閥芯編號	油壓符號
2	
3	
4	
6	
8S	
8	

2位置	
動作型式	
B彈簧式(偏位)	D機械定位式
閥芯編號	油壓符號
2	
3	

方向控制閥

HD手動換向閥

## ◆ 性能規格

型式	最大流量(L/min)	最高使用壓力(bar)	最高容許背壓(bar)
HD-T03	50	250	100
HD-T04	100	250	140
HD-T06	180	250	140
HD-T10	300	250	140
HD-G02	63	250	160
HD-G03	100	250	160
HD-G04	300	250	160
HD-G06	500	250	160

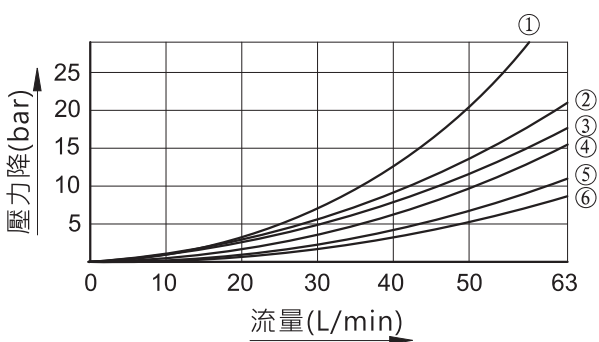
## ◆ 壓力降特性

### ● 黏度變化

黏度	mm <sup>2</sup> /S	15	20	30	40	50	60	70	80	90	100
	SSU		77	98	141	186	232	278	324	371	417
系數		0.81	0.87	0.96	1.03	1.09	1.14	1.19	1.23	1.27	1.30

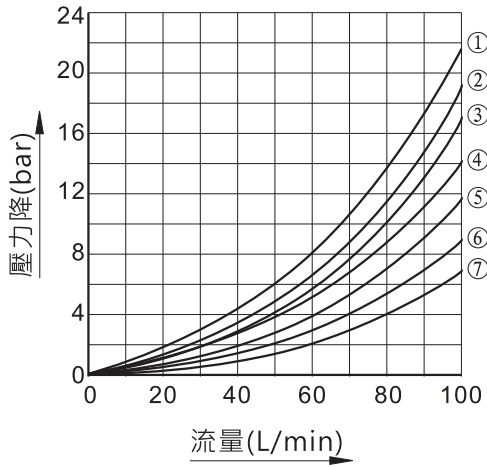
注：不同比重時(G')壓力降(P')可以用 $\Delta P' = \Delta P(G'/0.85)$ 計算得之

### ● HD-G02



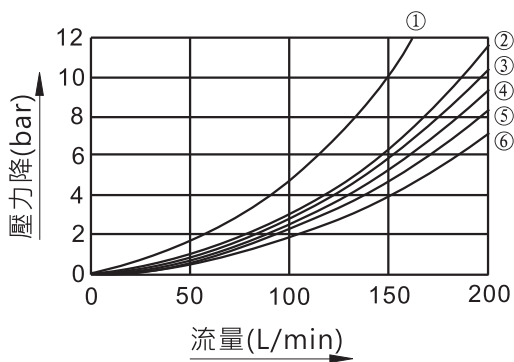
滑軸型式	壓力降曲線代碼				
	P→A	B→T	P→B	A→T	P→T
C2	5	5	5	5	-
C3	6	6	6	6	4
C4	5	6	5	6	-
C5	2	2	2	2	4
C6	1	1	1	1	4
C60	1	1	1	1	3
C7	6	5	6	5	-
C8	5	5	5	6	-
D2	5	5	5	5	-
D3	5	3	5	3	-
B2	4	5	4	5	-
B3	3	3	5	5	-
B2S	4	5	4	5	-
B3S	5	5	3	3	-

## ● HD-G03



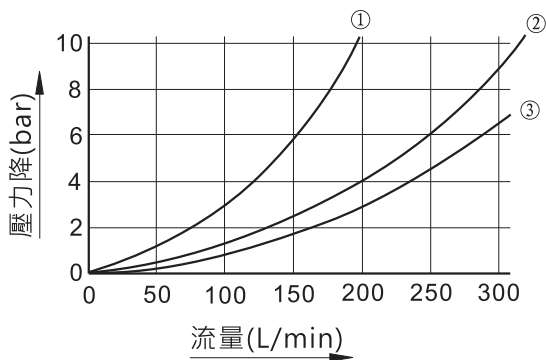
滑軸型式	壓力降曲線代碼				
	P→A	B→T	P→B	A→T	P→T
C2	④	⑤	④	⑤	--
C3	⑥	⑥	⑥	⑥	⑥
C4	⑥	⑦	④	⑦	--
C5	⑥	⑤	④	⑥	②
C6	⑤	⑤	⑤	⑤	①
C60	⑤	⑤	⑤	⑤	①

## ● HD-G04



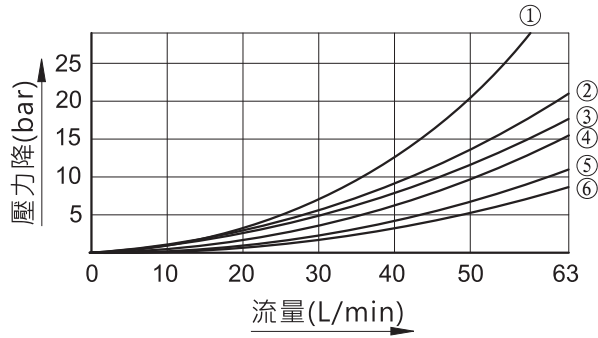
滑軸型式	壓力降曲線代碼				
	P→A	B→T	P→B	A→T	P→T
C2	⑤	②	⑤	④	--
C3	⑥	③	⑥	⑤	③
C4	⑤	④	⑤	⑤	--
C5	⑤	②	④	⑤	①
C6	②	③	④	②	①
C60	②	③	④	②	①

## ● HD-G06



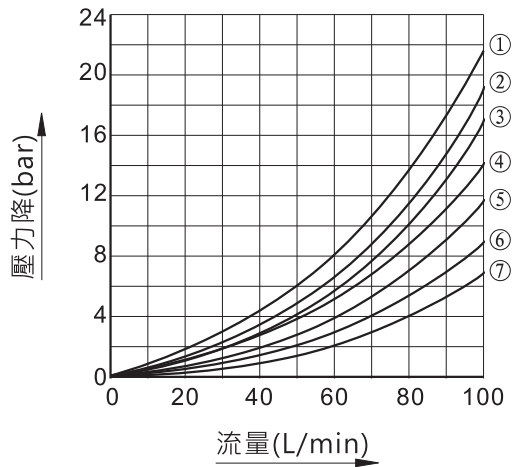
滑軸型式	壓力降曲線代碼				
	P→A	B→T	P→B	A→T	P→T
C2	②	②	②	②	--
C3	③	②	③	②	②
C4	②	③	②	②	--
C5	③	②	②	②	--
C6	③	②	③	②	①
C60	③	②	③	②	①

## ● HD-T02



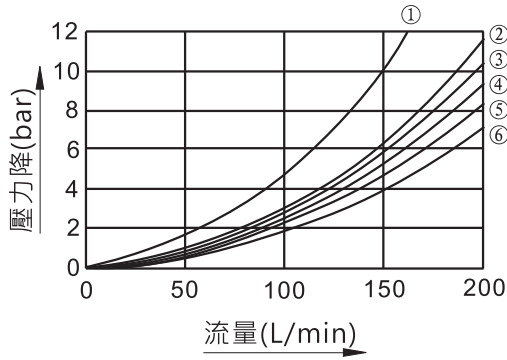
滑軸型式	壓力降曲線代碼				
	P→A	B→T	P→B	A→T	P→T
C2	5	5	5	5	-
C3	6	6	6	6	4
C4	5	6	5	6	-
C5	2	2	2	2	4
C6	1	1	1	1	4
C60	1	1	1	1	3
C7	6	5	6	5	-
C8	5	5	5	6	-
D2	5	5	5	5	-
D3	5	3	5	3	-
B2	4	5	4	5	-
B3	3	3	5	5	-
B2S	4	5	4	5	-
B3S	5	5	3	3	-

## ● HD-T03



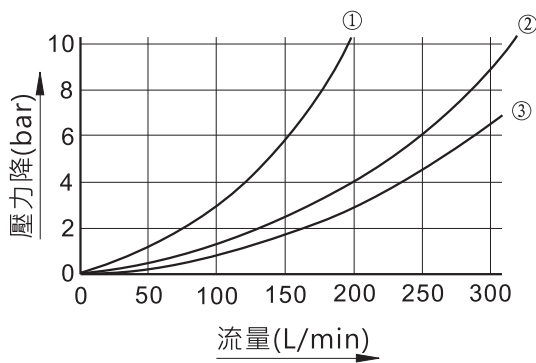
滑軸型式	壓力降曲線代碼				
	P→A	B→T	P→B	A→T	P→T
C2	④	⑤	④	⑤	--
C3	⑥	⑥	⑥	⑥	⑥
C4	⑥	⑦	④	⑦	--
C5	⑥	⑤	④	⑥	②
C6	⑤	⑤	⑤	⑤	①
C60	⑤	⑤	⑤	⑤	①

## ● HD-T04



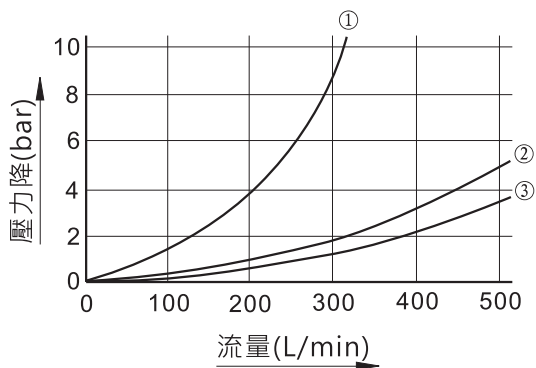
滑軸型式	壓力降曲線代碼				
	P→A	B→T	P→B	A→T	P→T
C2	⑤	②	⑤	④	--
C3	⑥	③	⑥	⑤	③
C4	⑤	④	⑤	⑤	--
C5	⑤	②	④	⑤	①
C6	②	③	④	②	①
C60	②	③	④	②	①

## ● HD-T06



滑軸型式	壓力降曲線代碼				
	P→A	B→T	P→B	A→T	P→T
C2	②	②	②	②	--
C3	③	②	③	②	②
C4	②	③	②	②	--
C5	③	②	②	②	--
C6	③	②	③	②	①
C60	③	②	③	②	①

## ● HD-T10



滑軸型式	壓力降曲線代碼				
	P→A	B→T	P→B	A→T	P→T
C2	③	②	③	②	--
C3	③	②	③	②	②
C4	③	③	③	②	--
C5	③	②	③	②	--
C6	③	③	③	③	①
C60	③	③	③	③	①

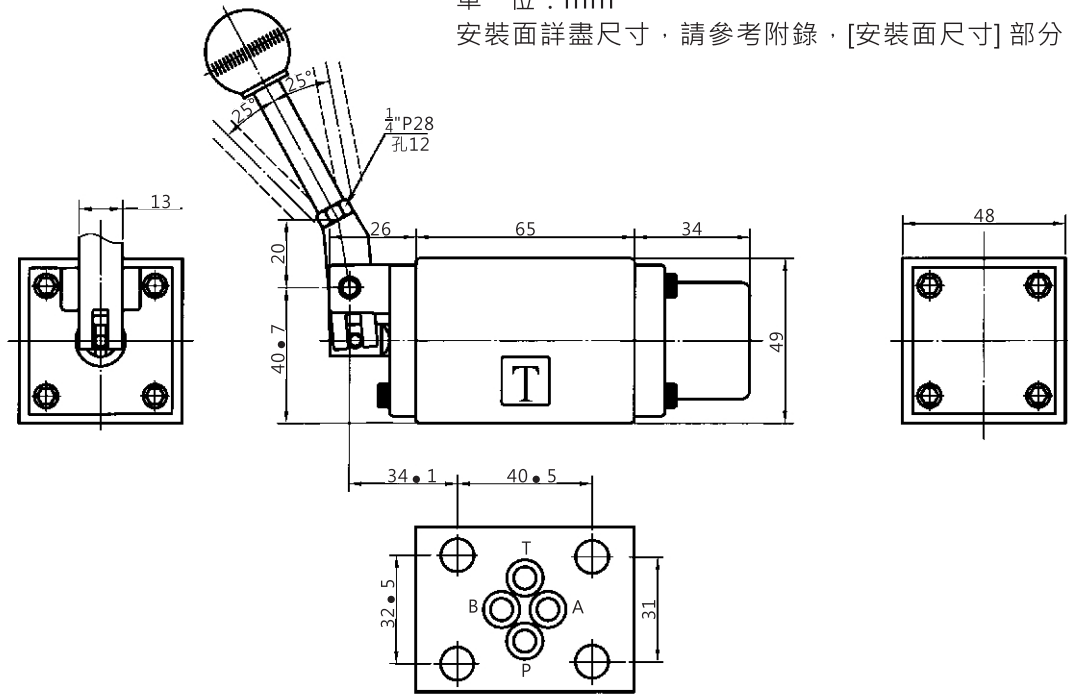
## ◆ 外形安裝尺寸

### ● HD-G02

安裝面：ISO 4401-AB-03-4-A

單位：mm

安裝面詳盡尺寸，請參考附錄，[安裝面尺寸] 部分。

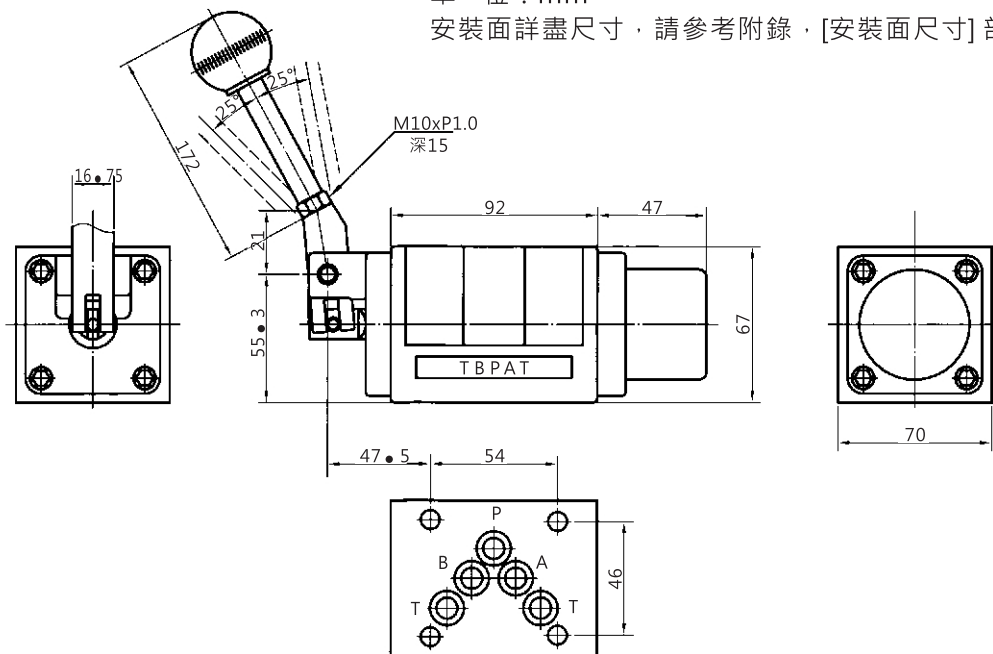


### ● HD-G03

安裝面：ISO 4401-AC-05-4-A

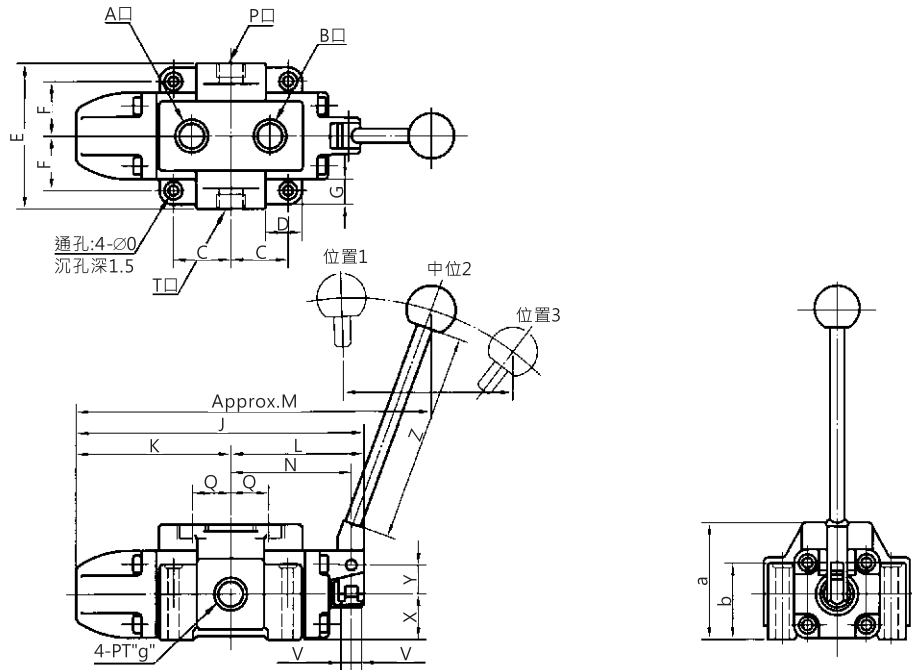
單位：mm

安裝面詳盡尺寸，請參考附錄，[安裝面尺寸] 部分。



註：HD-G04/06/10系列安裝尺寸，請參考SW-G04/06/10電液換向閥相關部分。

● HD-T03/04/06/10



型式	C	D	E	F	G	H	J	K	L	N	Q	S	U	V	X	Y	Z	a	b	d	e	g(PT)
HD-T03	26.5	18	76	24	10	246	176	94	82	73.5	23	46	42	5	41	22	200	84.5	74	7	11	3/8
HD-T04	40.5	33	106	42	18	280	206	110	96	84	25	75	60	10	37	19	240	90	55	7	11	1/2
HD-T06	50	30	128	47.5	20	320	257	138	119	108	33.5	86	76	9	40	35	250	100	67	11	17.5	3/4
HD-T10	67	40	164	62.5	33	402	331	177.3	147	136.5	40	102	90	12.5	50	35	270	124	82	13.5	21	1 1/4

C

方向控制閥

HD手動換向閥