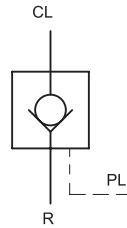


NOF充液閥



◆ 油壓符號



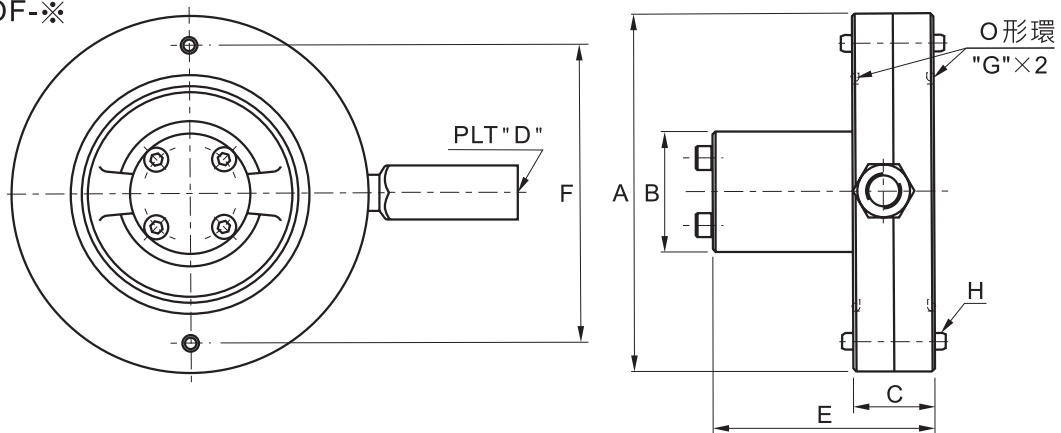
◆ 性能規格

型式	最大壓力(bar)	適用管徑	最大流量(L/min)
NOF-16	250	2"	200
NOF-24		3"	400
NOF-28		3-1/2"	630
NOF-32		4"	1000
NOF-40		5"	1600
NOF-48		6"	2500

型式	最大壓力(bar)	適用管徑	最大流量(L/min)
NOF-F24	250	3"	400
NOF-F28		3-1/2"	630
NOF-F31		4"	1000
NOF-F40		5"	1600
NOF-F48		6"	2500

◆ 外形安裝尺寸

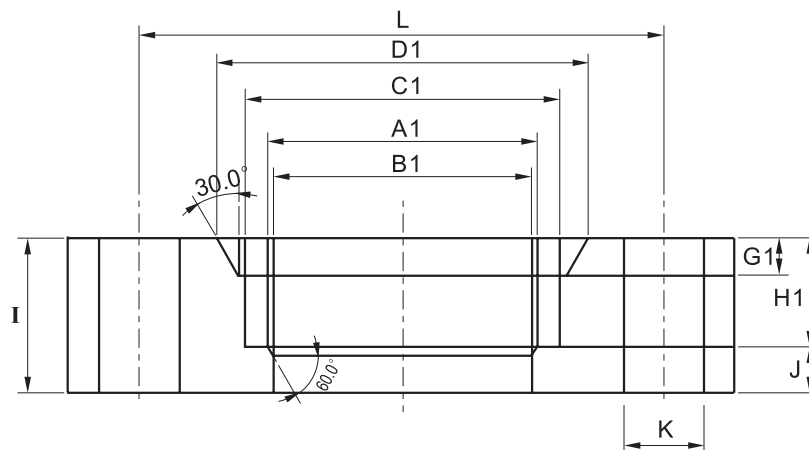
● NOF-※



型式	尺寸	A	B	C	D	E	F	G	H
NOF-16	2"	82	32	28	PT 1/4	55	--	G60	--
NOF-24	3"	128	43	29	PT 1/4	78	106	G80	6
NOF-28	3 1/2"	143	50	35	PT 1/4	87	125	G100	6
NOF-32	4"	169	56	38.5	PT 1/4	103	145	G115	6
NOF-40	5"	212	69	44	PT 1/4	118	180	G140	6
NOF-48	6"	248	89	72	PT 3/8	181	220	G180	10

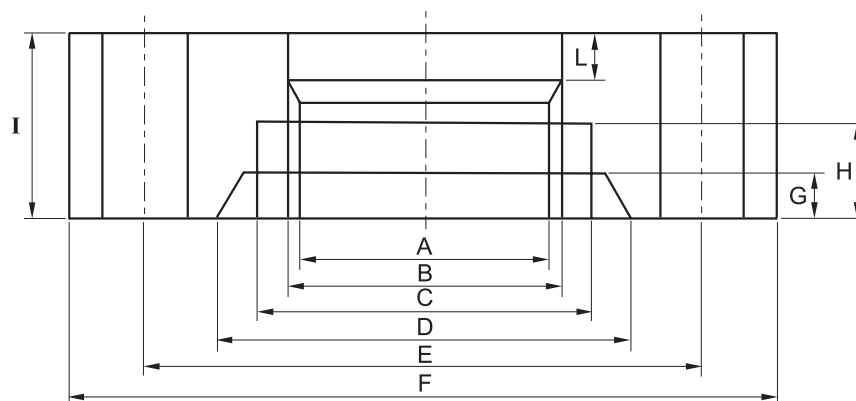
■ 法蘭尺寸圖

- NOF-※
T側法蘭



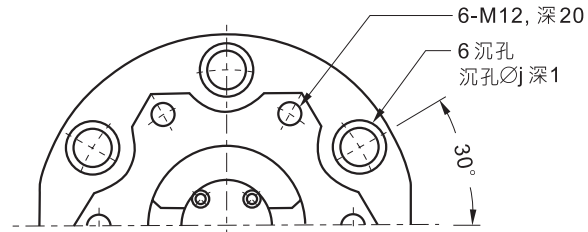
型式	I	J	A1	B1	C1	D1	L	H1	G1	K
NOF-24	45	12	79	73	90.2	105	146	25	5	18
NOF-28	50	14	91	88	102.8	120	165	27	5	20
NOF-32	55	18	--	108	115.5	135	191	22	5	22
NOF-40	65	25	--	132	141.2	165	238	25	5	26
NOF-48	75	40	155	155	167	181	280	30	7	32

- NOF-※
CL側法蘭

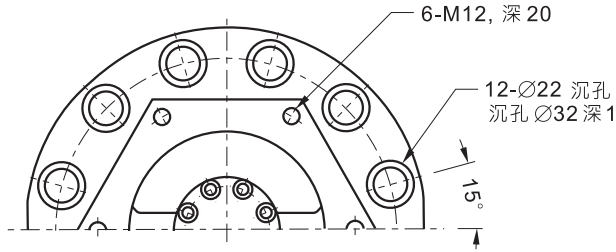


型式	A	B	C	D	E	F	G	H	I	L
NOF-24	71	73	90.2	115	146	180	10	23	45	12
NOF-28	82	88	102.8	125	165	206	10	23	50	14
NOF-32	100	108	115.5	140	191	240	12	28	55	18
NOF-40	112	132	141.2	170	238	300	15	20	65	25
NOF-48	--	168	167	220	280	335	15	30	75	65

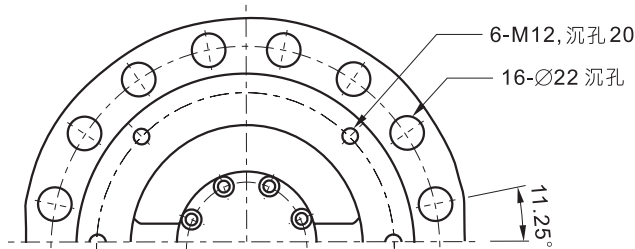
● NOF-F※



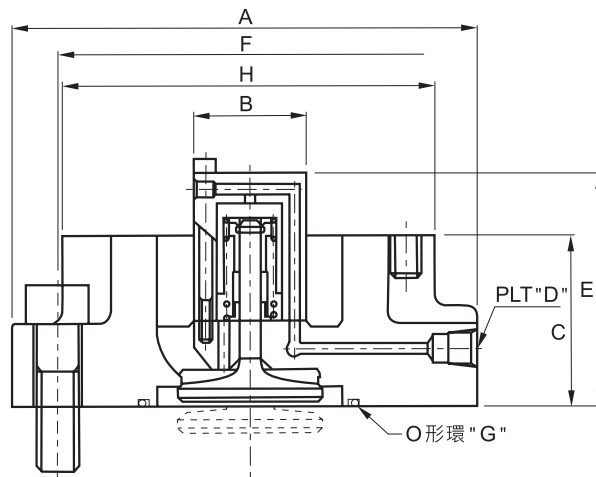
NOF-24, 28, 32F



NOF-40F

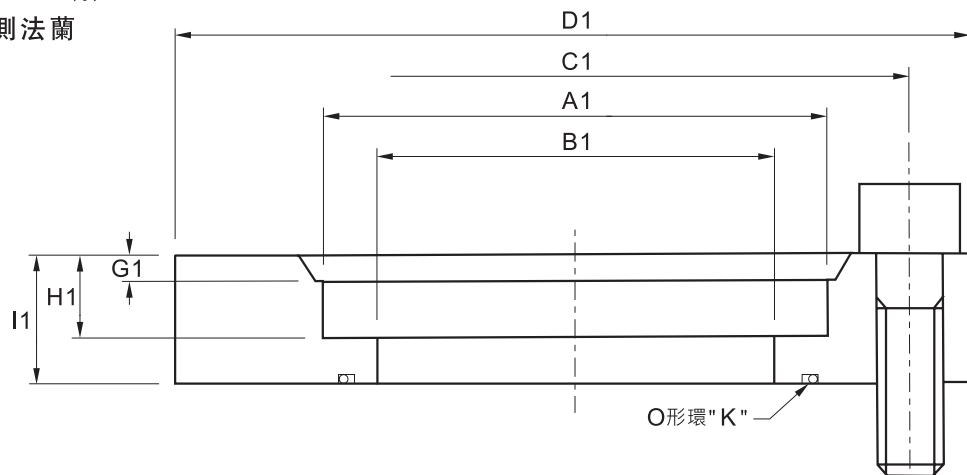


NOF-48F



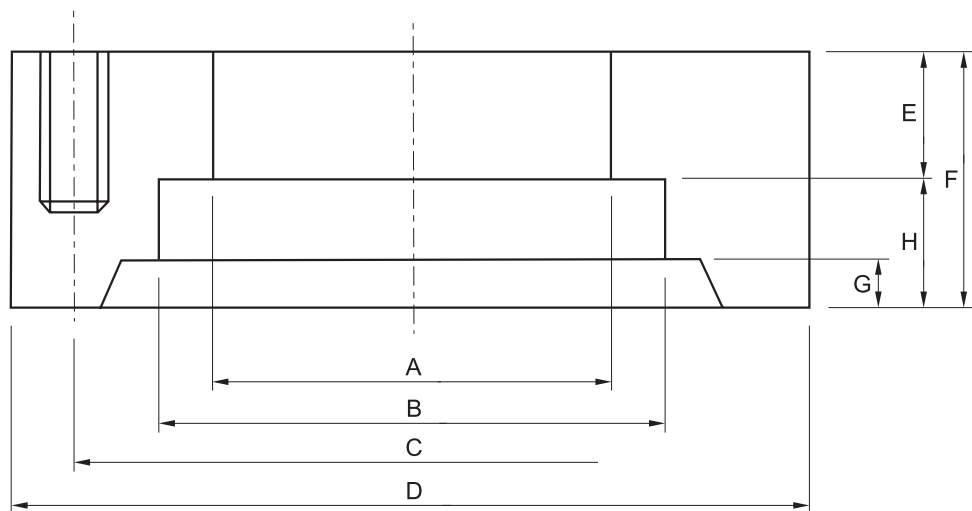
型式	尺寸	A	B	C	D	E	F	G
NOF-F24	3"	180	43	65	1/4	94	146	G80
NOF-F28	3 1/2"	200	50	70	1/4	119	165	G100
NOF-F32	4"	230	56	71	1/4	132.5	191	G115
NOF-F40	5"	270	69	85	1/4	165	230	G140
NOF-F48	6"	300	91	105	3/8	204	260	G180

● NOF-F※
T側法蘭



型式	A1	B1	C1	D1	I1	H1	G1	K
NOF-F24	90.2	71	120	142	23	15	5	G80
NOF-F28	101.6	88	135	160	23	15	5	G100
NOF-F32	115.5	106	148	170	23	15	5	G115
NOF-F40	141.2	130	175	200	31	15	5	G140
NOF-F48	167	155	200	225	31	15	7	G170

● NOF-※F
CL側法蘭



型式	A	B	C	D	E	F	G	H
NOF-F24	71	90.2	146	180	22	45	10	23
NOF-F28	88	101.6	165	200	30	50	10	23
NOF-F32	106	115.5	191	230	32	60	12	28
NOF-F40	130	141.2	230	270	50	80	15	20
NOF-F48	155	167	260	300	40	80	15	30