

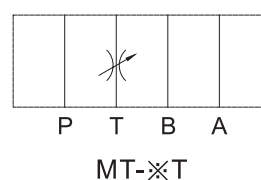
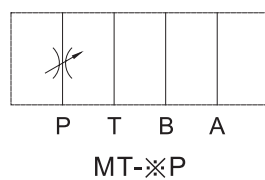
MT疊加式節流閥



◆ 型號說明

MT	-02	W	-K	-20
型式	公稱通徑	控制油路	調節杆型式	設計編號
疊加式節流閥	02: 1/4" 03: 3/8"	P: P孔 T: T孔	無標記: 未附塑膠旋鈕 K: 附塑膠旋鈕	20

◆ 油壓符號



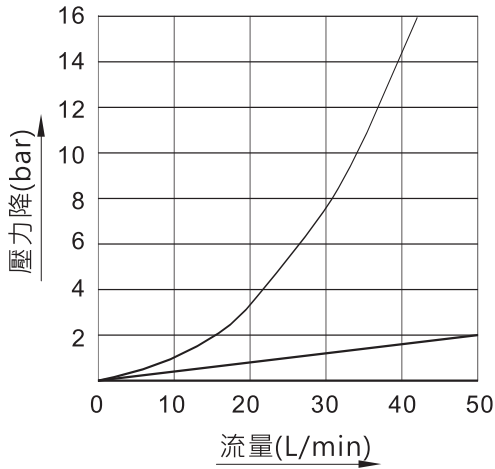
◆ 性能規格

型式	最高工作壓力(bar)	額定工作壓力(bar)	額定流量(L/min)
MT-02	315	250	35
MT-03			70

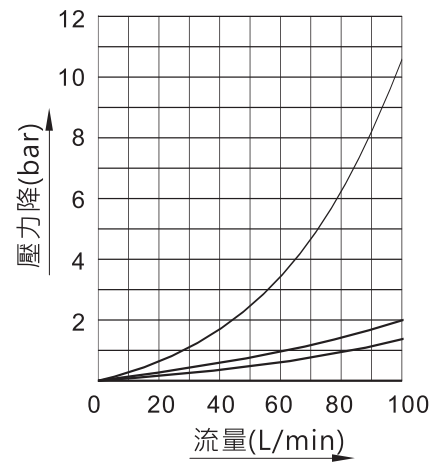
◆ 流量-壓力降特性曲線

測試條件：粘度 $35\text{mm}^2/\text{s}$ 溫度： 50°C

● MT-02P



● MT-03P

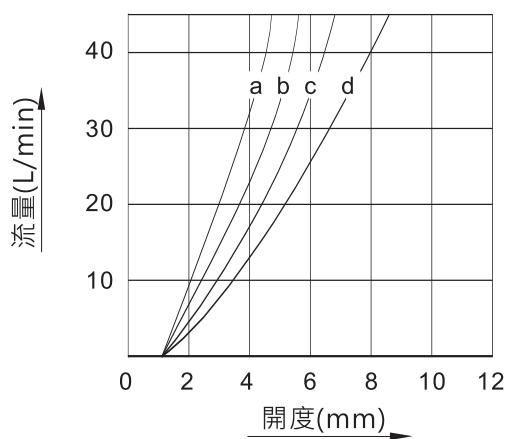


◆ 節流旋扭開度-流量特性曲線

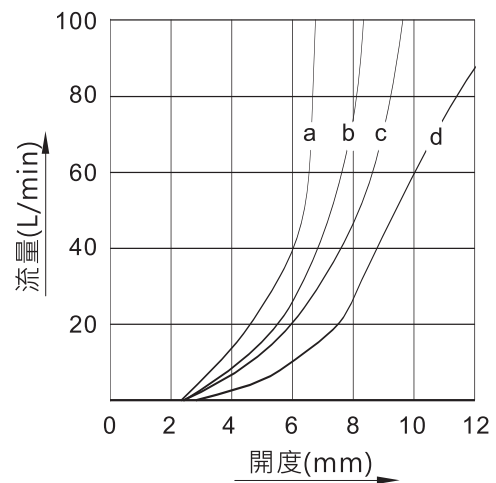
測試條件：粘度 $35\text{mm}^2/\text{s}$ 溫度： 50°C

- a: ΔP 140bar
- b: ΔP 70bar
- c: ΔP 35bar
- d: ΔP 10bar

● MT-02P/T



● MT-03P/T

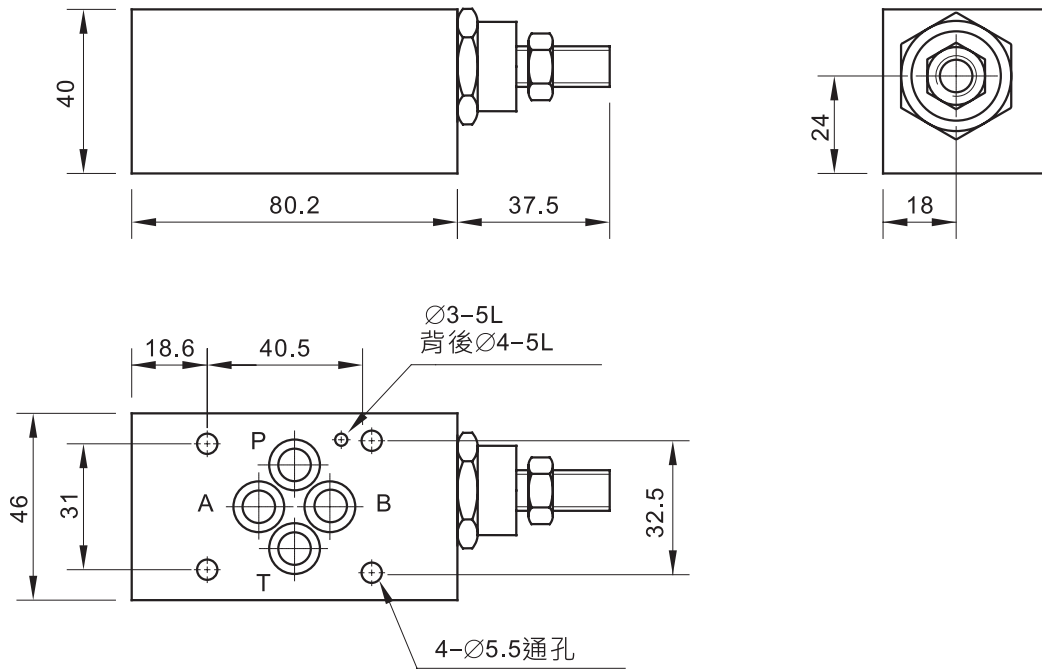


◆ MT-02外形安裝尺寸

安裝面：ISO 4401-AB-03-4-A

單位：mm

安裝面詳盡尺寸，請參考附錄，[安裝面尺寸] 部分。

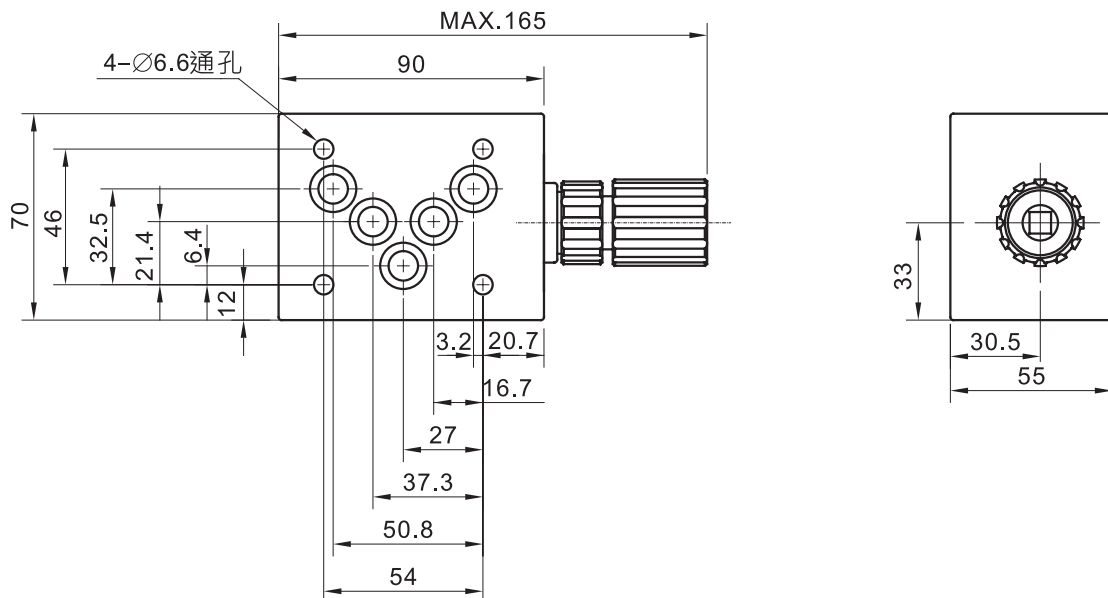


◆ MT-03外形安裝尺寸

安裝面：ISO 4401-AC-05-4-A

單位：mm

安裝面詳盡尺寸，請參考附錄，[安裝面尺寸] 部分。



D

疊加閥

M-疊加式節流閥