

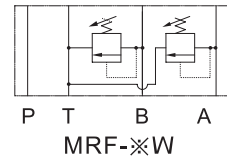
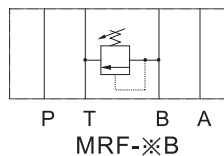
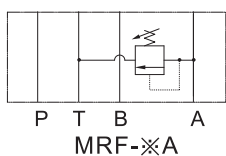
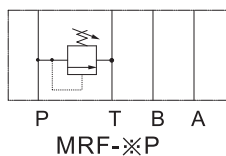
MRF疊加式溢流閥



◆ 型號說明

MRF	-02	P	-K	-1	-20
型式	公稱通徑	控制油路	調節杆型式	調壓範圍(bar)	設計編號
疊加式溢流閥	02: 1/4" 03: 3/8" 04: 1/2" 06: 3/4"	A: 孔 B: B孔 P: P孔 W: A&B孔	無標記: 未附旋鈕 K: 附塑膠旋鈕	1: 7-70 2: 35-140 3: 70-210	20: 零件式 40: 插件式 (僅適用於02系列)

◆ 油壓符號

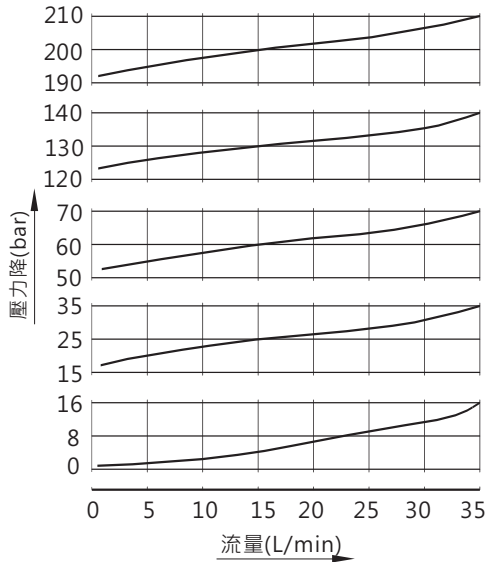


◆ 性能規格

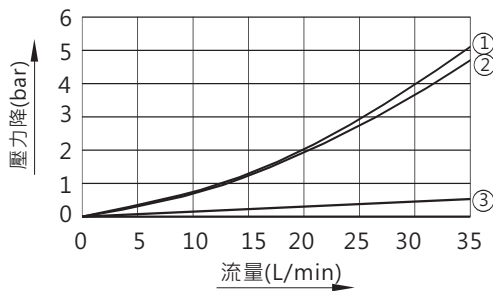
型式	最高工作壓力(bar)	額定工作壓力(bar)	額定流量(L/min)
MRF-02	315	250	35
MRF-03			70
MRF-04			190
MRF-06			300

◆ 特性曲線

● 流量-壓力特性 MRF-02

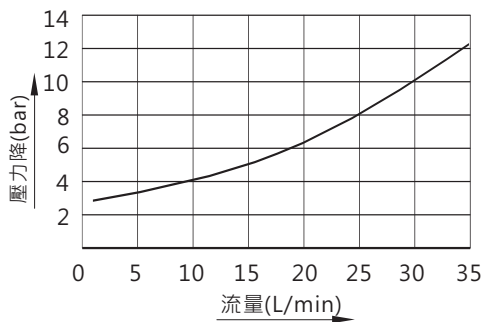


● 壓力降特性 MRF-02



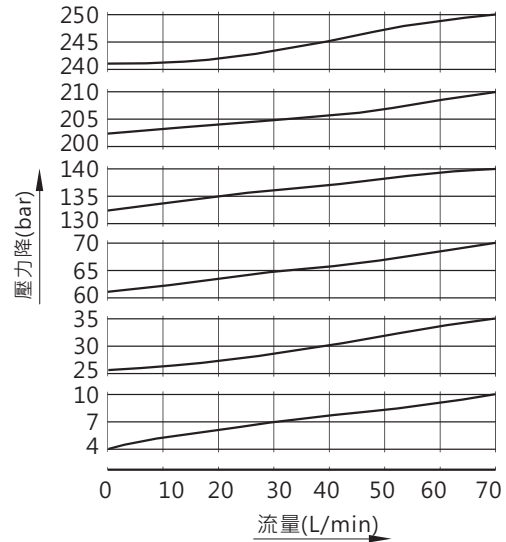
- ①: MRF-02P的P油路, MRF-02的T油路
- ②: MRF-02的A,B油路
- ③: MRF-02A, 02B的P油路

● 最低調整壓力特性 MRF-02

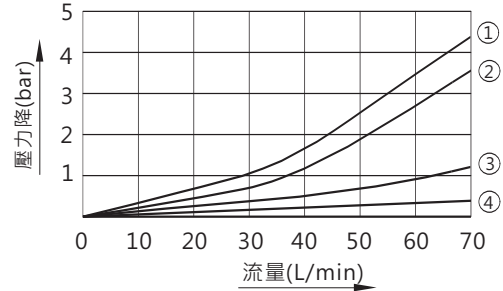


測試條件：粘度35mm²/s 溫度：50°C

MRF-03

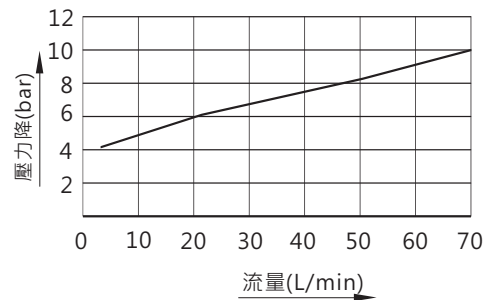


MRF-03



- ①: MRF-03 P, 03A, 03W的T油路
- ②: MRF-03 P的A油路
- ③: MRF-03 P的B油路
- ④: MRF-03 B的T油路, MRF-03P的P油路, MRF-03A, 03B, 03W的P, A, B油路

MRF-03

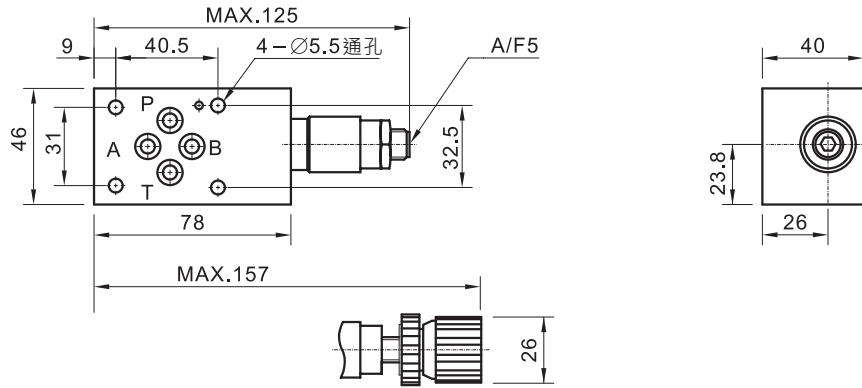


D

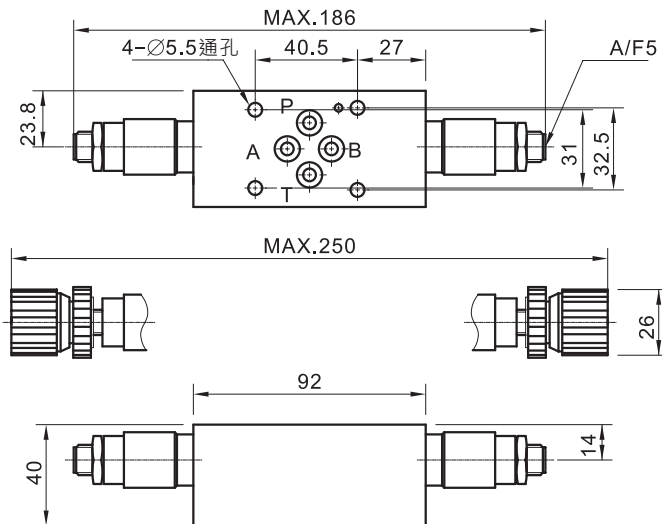
疊加閥

MRF疊加式溢流閥

● MRF-02P/B-※-※-40



● MRF-02W-※-※-40



D

疊加閥

MRF疊加式溢流閥

