

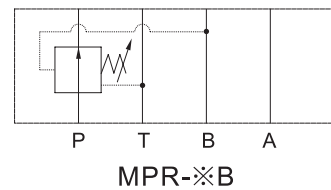
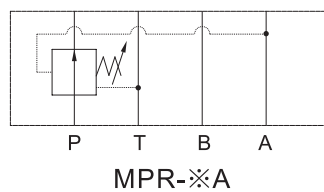
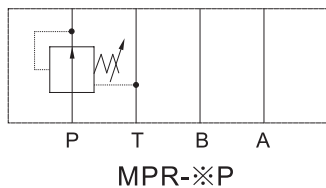
MPR疊加式減壓閥



◆ 型號說明

MPR	-02	P	-K	-1	-20
型式	公稱通徑	控制油路	調節杆型式	調壓範圍(bar)	設計編號
疊加式減壓閥	02: 1/4" 03: 3/8" 04: 1/2" 06: 3/4"	P: P孔 A: A孔 B: B孔	無標記: 未附旋鈕 K: 附塑膠旋鈕	1: 7-70 2: 35-140 3: 70-210	20

◆ 油壓符號



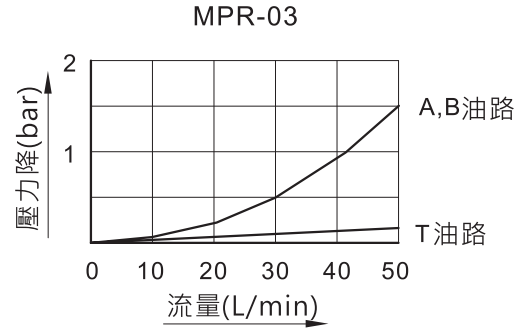
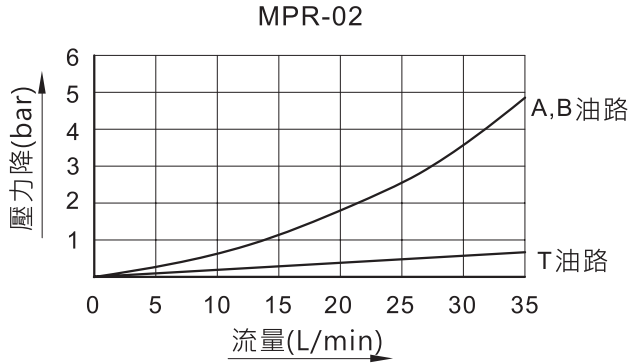
◆ 性能規格

型式	最高工作壓力(bar)	額定工作壓力(bar)	額定流量(L/min)
MPR-02	315	250	35
MPR-03			70
MPR-04			190
MPR-06			300

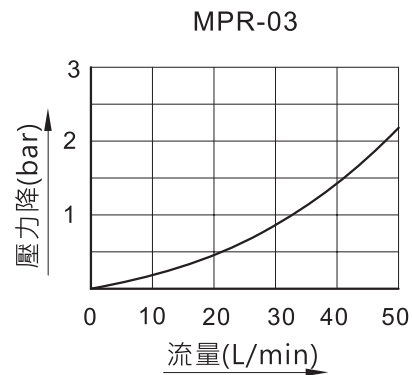
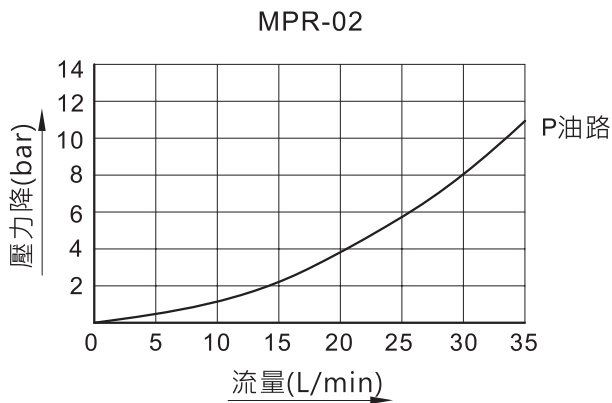
◆ 特性曲線

● 壓力降特性

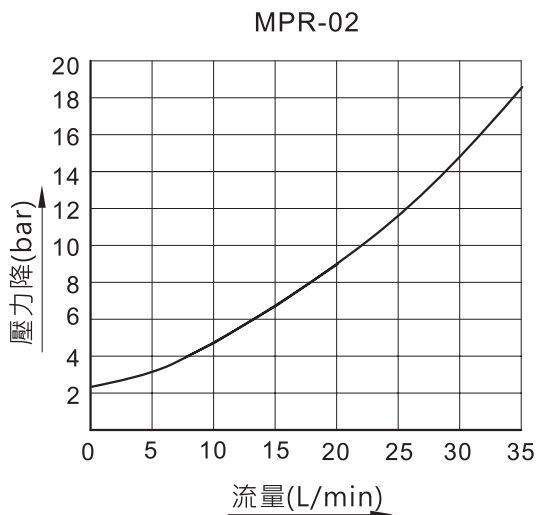
測試條件：粘度 $32\text{mm}^2/\text{s}$ 溫度： 50°C



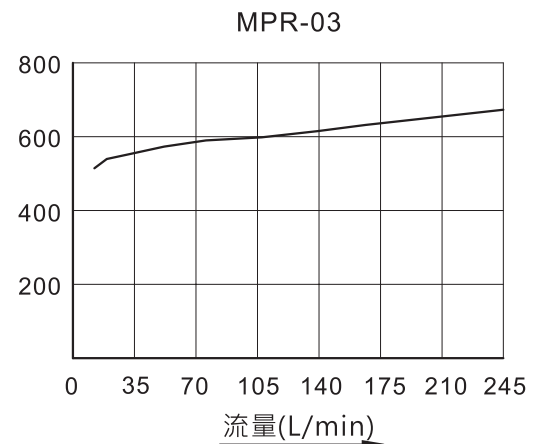
● 滑柱全開時壓力降特性



● 最低調整壓力 最大流量特性



● 先導流量特性



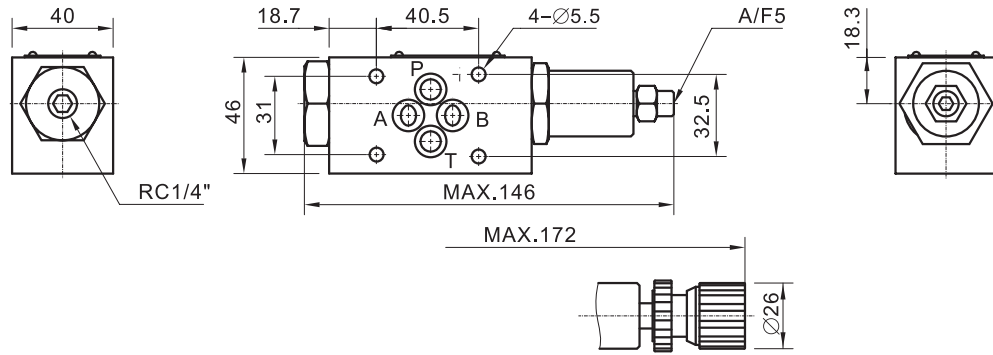
◆ MPR-02外形安裝尺寸

● MPR-02P/A-※-※-20

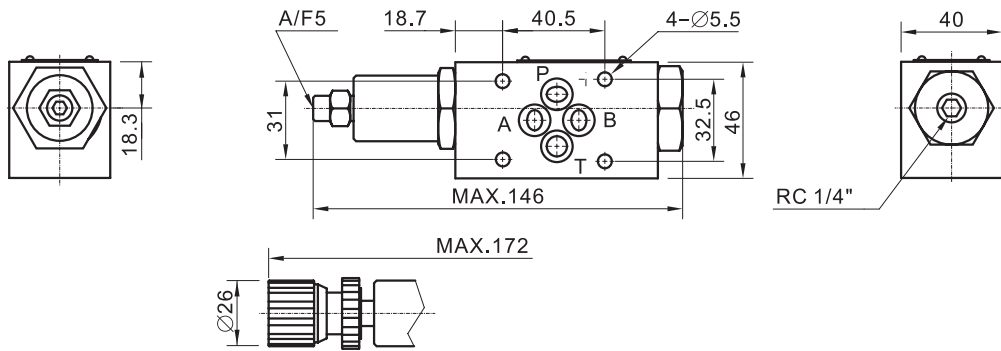
安裝面：ISO 4401-AB-03-4-A

單位：mm

安裝面詳盡尺寸，請參考附錄，[安裝面尺寸] 部分。



● MPR-02B-※-※-20



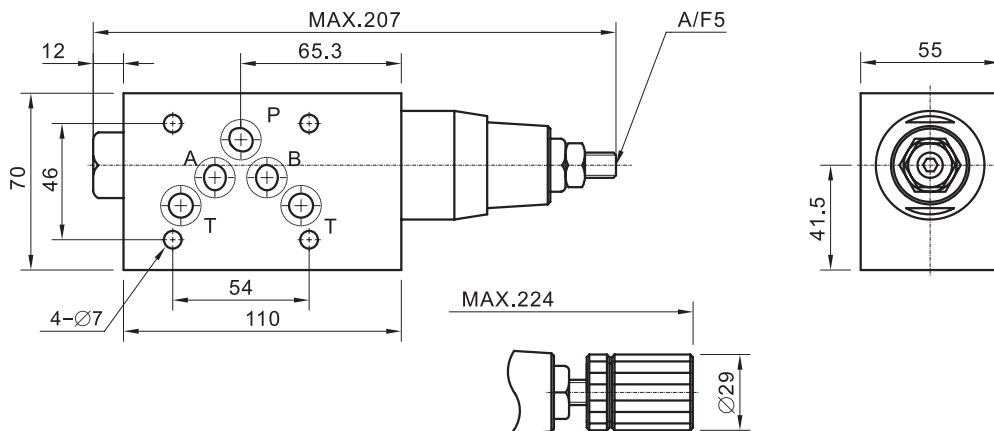
◆ MPR-03外形安裝尺寸

● MPR-03P/A/B-※-※-20

安裝面：ISO 4401-AC-05-4-A

單位：mm

安裝面詳盡尺寸，請參考附錄，[安裝面尺寸] 部分。



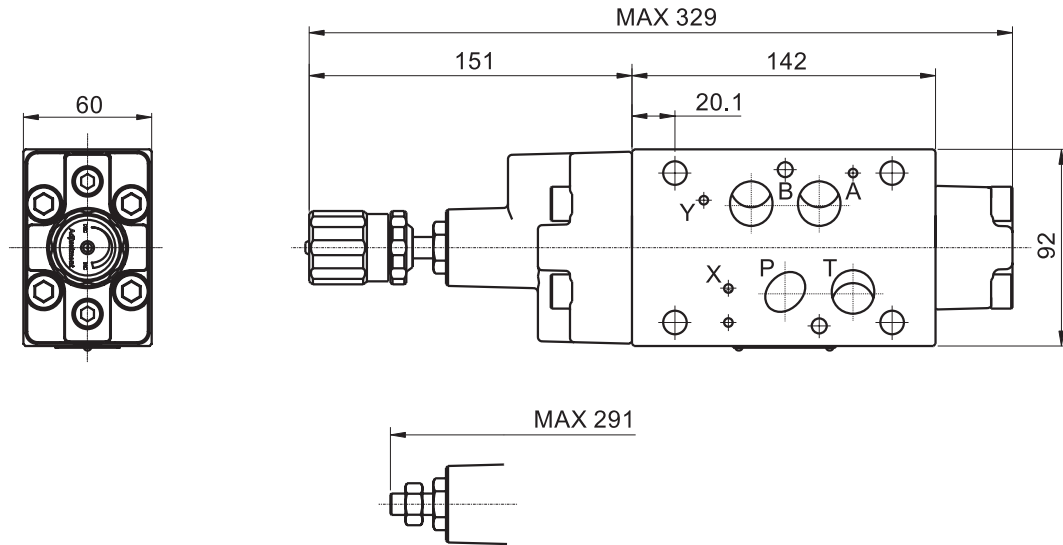
◆ MPR-04外形安裝尺寸

- MPR-04A/B/P-※-※-20

安裝面：ISO 4401-AD-07-4-A

單位：mm

安裝面詳盡尺寸，請參考附錄，[安裝面尺寸] 部分。



◆ MPR-06外形安裝尺寸

- MPR-06-※

安裝面：ISO 4401-AE-08-4-A

單位：mm

安裝面詳盡尺寸，請參考附錄，[安裝面尺寸] 部分。

