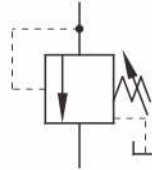


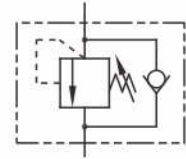
S(C)V(單向)順序閥



◆ 油壓符號



順序閥



單向順序閥

◆ 型號說明

S(C)V	-G	03	-1	-ET	-20
型式	安裝型式	公稱通徑	壓力調節範圍(bar)	控制型式	設計編號
(單向)順序閥	G: 板式安裝 T: 管式安裝	03: 3/8" 06: 3/4" 10: 1-1/4"	1: 18-35 2: 35-70 3: 70-140	無標記: 內控內泄 E: 外控內泄 T: 內控外泄 ET: 外控外泄	20

◆ 性能規格

型式	最高使用壓力(bar)	壓力調節範圍(bar)	額定流量(L/min)
S(C)V-G03	210	1: 18-35 2: 35-70 3: 70-140	50
S(C)V-G06			125
S(C)V-G10			250

◆ 使用說明

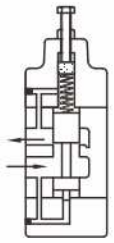
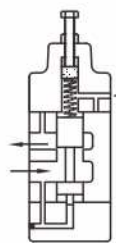
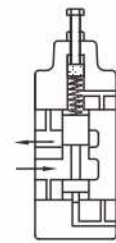
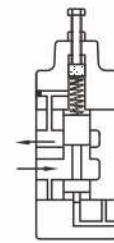
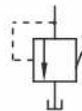
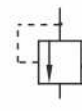
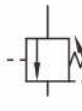
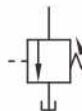
- 1.S(C)V(單向)順序閥為直動式壓力控制閥，可由外部或內部控制壓力使閥工作。
閥的類型可以是低壓溢流閥，卸荷閥或順序閥。單向順序閥為順序閥與單向閥並聯。
- 2.將內泄型的二次壓力口和外泄型的泄油口直接通油箱。

E

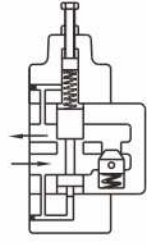
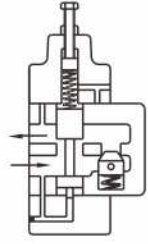
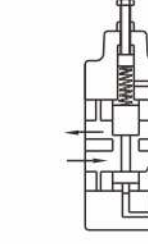
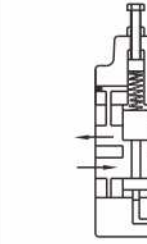
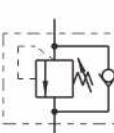

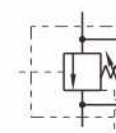
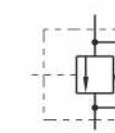
壓力控制閥

S(C)V(單向)順序閥

◆ 控制型式(SV順序閥)

閥類型SV	低壓溢流閥	順序閥	順序閥	卸荷閥
先導泄油型	內控內泄型	內控外泄型 T	外控外泄型 ET	外控內泄型 E
示意圖				
油壓符號				
說明	能用作低壓溢流閥，但要注意出現峰值壓力。	可用于控制兩個或多個順序動作。如果一次(第一動作側)壓力超過閥的設定壓力時，液流便輸到次(第二動作)壓力側。	與內控外泄型相同的目的，靠外控先導壓力控制，與一次壓力無關。	用作卸荷閥。如果外控先導壓力超過設定壓力，泵全部流量流回油箱而卸荷。

◆ 控制型式(SCV單向順序閥)

閥類型SCV	平衡閥	單向順序閥	單向順序閥	平衡閥
先導泄油型	內控內泄型	內控外泄型 T	外控外泄型 ET	外控內泄型 E
示意圖				
油壓符號				
說明	通常用作執行元件回油側的背壓，避免重物下落。如一次壓力超過設定壓力，液流可流過而保證壓力恒定。	可用於控制兩個或多個順序動作。如果一次壓力超過閥的設定壓力時，液流便輸到次壓力側。反向靠單向閥自由流動。	與內控外泄型相同的目的，靠外控先導壓力控制，與一次壓力無關。反向靠單向閥自由流動。	與內控內泄型相同的目的，靠外控先導壓力控制，與一次壓力無關。反向靠單向閥自由流動。

E

壓力控制閥

S(CV)單向順序閥

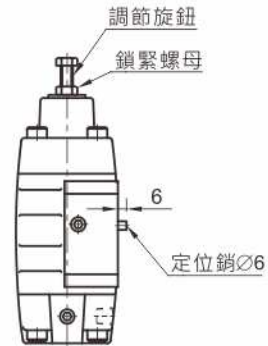
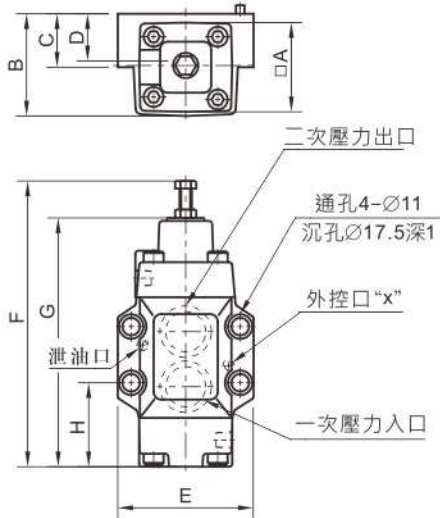
◆ 外形安裝尺寸(SV順序閥)

● SV-G03/06

安裝面：SV-G03: ISO 5781-AG-06-2-A
SV-G06: ISO 5781-AH-08-2-A

單位：mm

安裝面詳盡尺寸，請參考附錄，[安裝面尺寸] 部分。



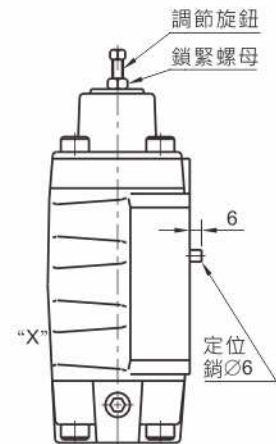
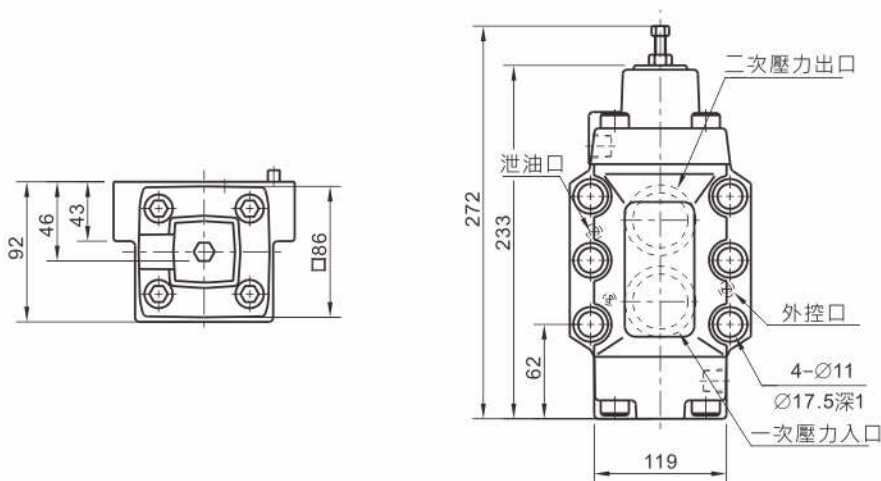
型式	A	B	C	D	E	F	G	H	J	K
SV-G03	60	67	35	39	89	191	163	49.6	15	27.8
SV-G06	73	79	40	39	102	221	188	51	19	41

● SV-G10

安裝面：ISO 5781-AJ-10-2-A

單位：mm

安裝面詳盡尺寸，請參考附錄，[安裝面尺寸] 部分。

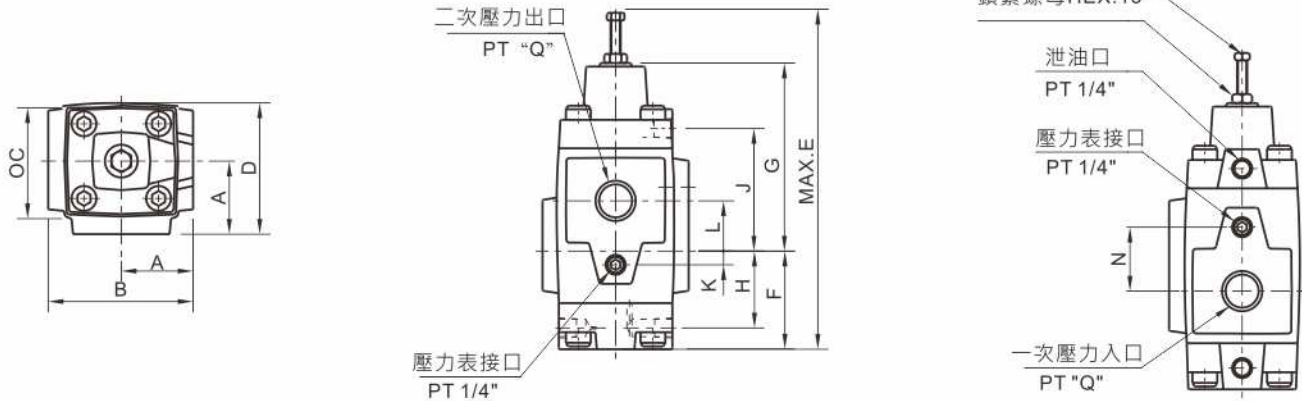


E

壓力控制閥

S(C)V(單向)順序閥

● SV-T03/06/10



型式	A	B	C	D	E	F	G	H	J	K	L	N	Q
SV-T03	41	82	60	74	191	57	106	43	70	0	28	28	3/8"
SV-T06	48	96	73	87	221	64.5	123.5	50.5	80.5	9	33	42	3/4"
SV-T10	68.5	137	84	112	272	84	149	66	98	12	40	52	1 1/4"

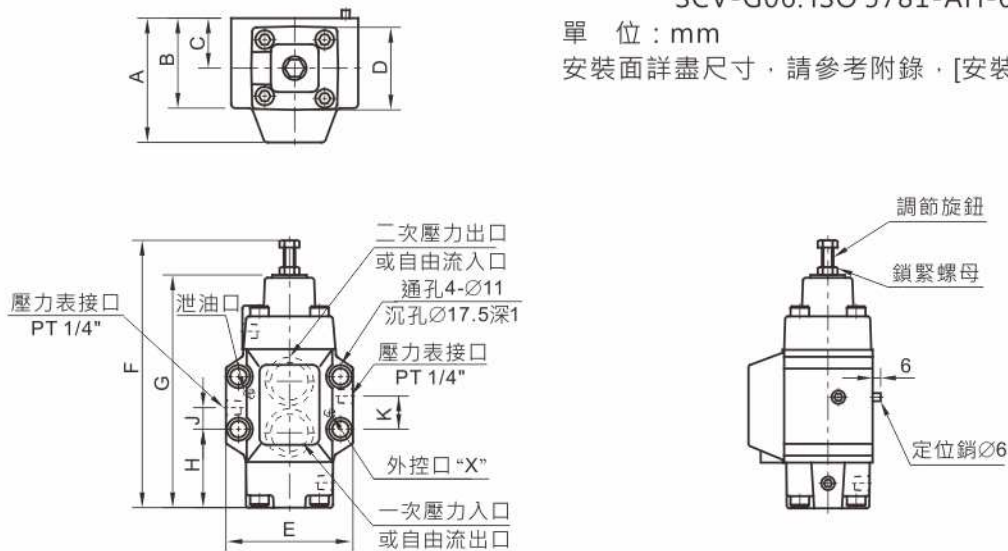
◆ 外形安裝尺寸(SCV單向順序閥)

● SCV-G03/06

安裝面：SCV-G03: ISO 5781-AG-06-2-A
SCV-G06: ISO 5781-AH-08-2-A

單位：mm

安裝面詳盡尺寸，請參考附錄·[安裝面尺寸]部分。



型式	A	B	C	D	E	F	G	H	J	K
SCV-G03	87	59	35	60	89	191	170	54	19	27.8
SCV-G06	108	69	40	73	102	221	188	51	19	41

E

壓力控制閥

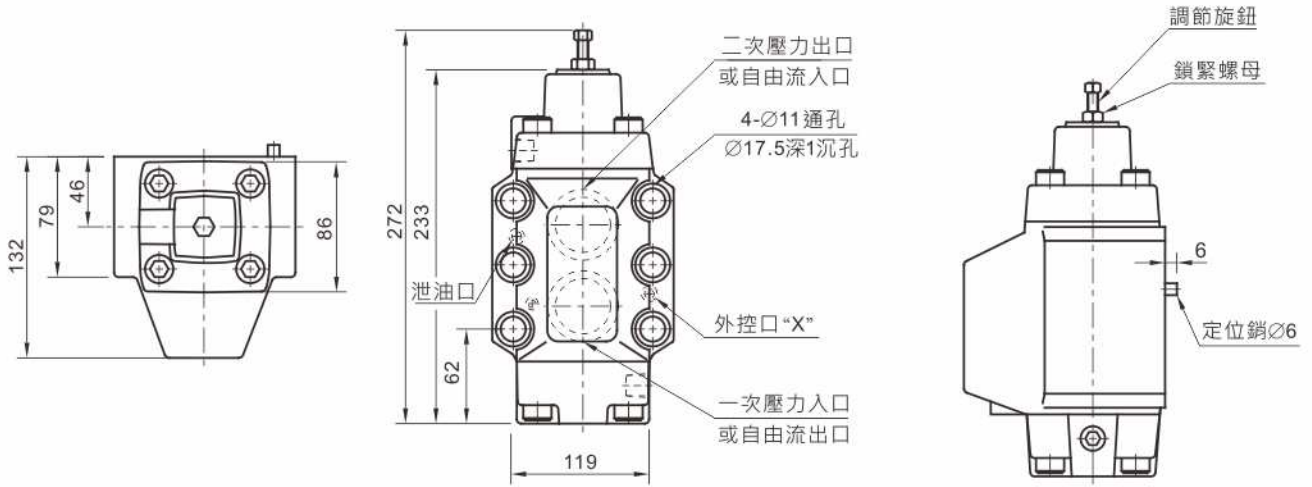
S(CV)單向順序閥

● SCV-G10

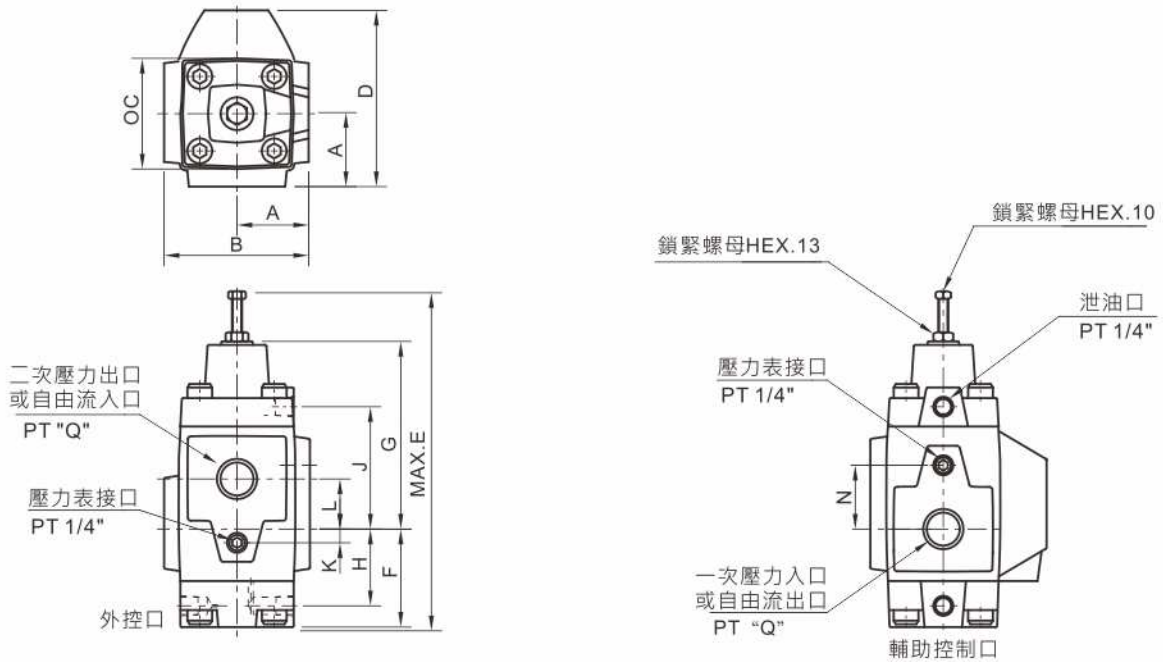
安裝面：SCV-G10: ISO 5781-AJ-10-2-A

單位：mm

安裝面詳盡尺寸，請參考附錄·[安裝面尺寸]部分。



● SCV-T03/06/10



型式	A	B	C	D	E	F	G	H	J	K	L	N	Q
SCV-T03	41	82	60	96	191	57	106	43	70	0	28	28	3/8
SCV-T06	48	96	73	116	221	64.5	123.5	50.5	80.5	9	33	42	3/4
SCV-T10	68.5	137	84	156	272	84	149	66	98	12	40	52	1-1/4"