

## PR(C)V(單向)減壓閥

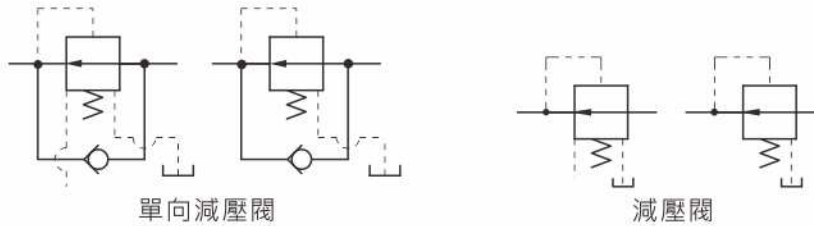


PRCV單向減壓閥



PRV減壓閥

### ◆ 油壓符號



單向減壓閥

減壓閥

### ◆ 型號說明

PR(C)V	-G	03	-1	-20
型式	安裝型式	公稱通徑	壓力調節範圍(bar)	設計編號
(單向)減壓閥	G: 板式安裝 T: 管式安裝	03: 3/8" 06: 3/4" 10: 1-1/4"	1: 7-70 2: 35-140 3: 70-210	20

### ◆ 性能規格

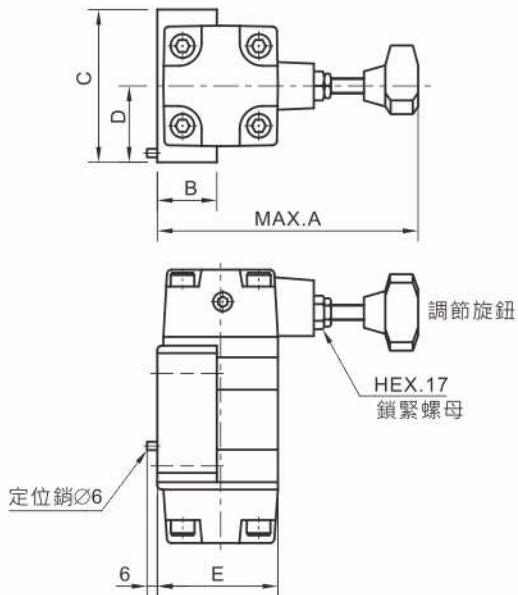
型式	最高使用壓力(bar)	額定流量(L/min)
PR(C)V-G/T03	210	50
PR(C)V-G/T06		125
PR(C)V-G/T10		250

### ◆ 使用說明

1. 減壓閥是支回路用於設定低於主回路壓力的控制閥。並且能夠通過遠程控制口實現遠程控制。單向減壓閥為減壓閥與單向閥並聯，使之起到單向減壓的作用。
2. 泄油口壓力必須保持在一個近似大氣壓力的低背壓，所以必須將泄油口直接通油箱。

## ◆ 外形安裝尺寸(PRV單向減壓閥)

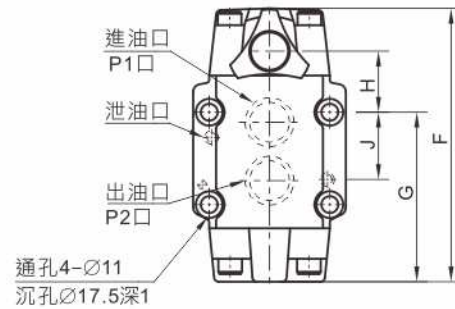
### ● PRV-G03/06



安裝面：PRV-G03：ISO 5781-AG-06-2-A  
PRV-G06：ISO 5781-AH-08-2-A

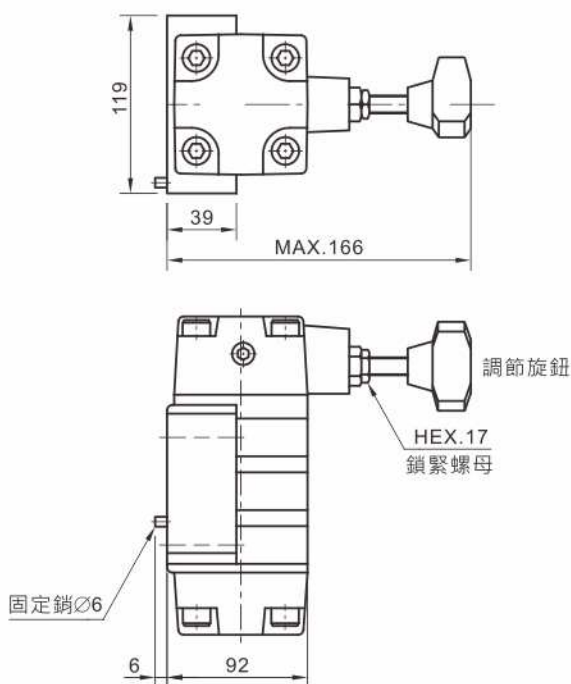
單位：mm

安裝面詳盡尺寸，請參考附錄·[安裝面尺寸]部分。



型式	A	B	C	D	E	F	G	H	J
PRV-G03	164	42	89	44.5	67	155.5	92.4	40.6	35
PRV-G06	165.8	42	100	50	74	182	111	40	48

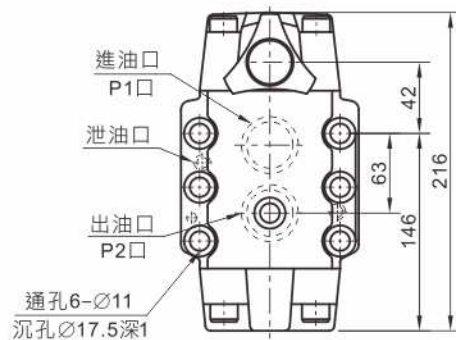
### ● PRV-G10



安裝面：PRV-G10：ISO 5781-AJ-10-2-A

單位：mm

安裝面詳盡尺寸，請參考附錄·[安裝面尺寸]部分。

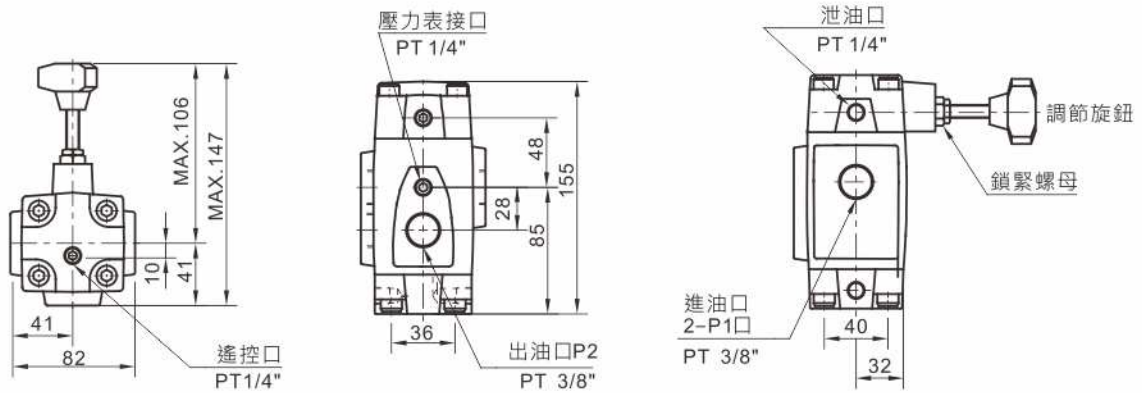


E

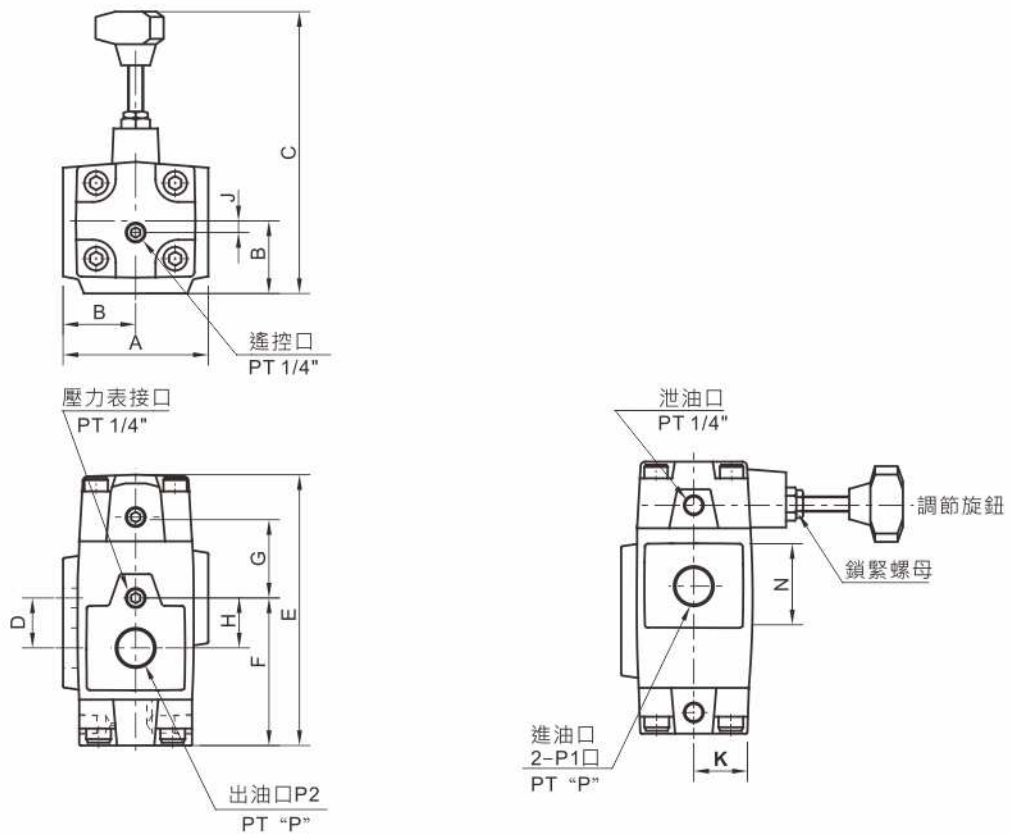
壓力控制閥

PR(C)V(單向)減壓閥

● PRV-T03



● PRV-T06/10



型式	A	B	C	D	E	F	G	H	J	K	N	P
PRV-T06	94.8	48	150	42	179	97	53.5	33	9	39	62	3/4
PRV-T10	132	66	167	52	216	124	64	40	12	50	79	1-1/4

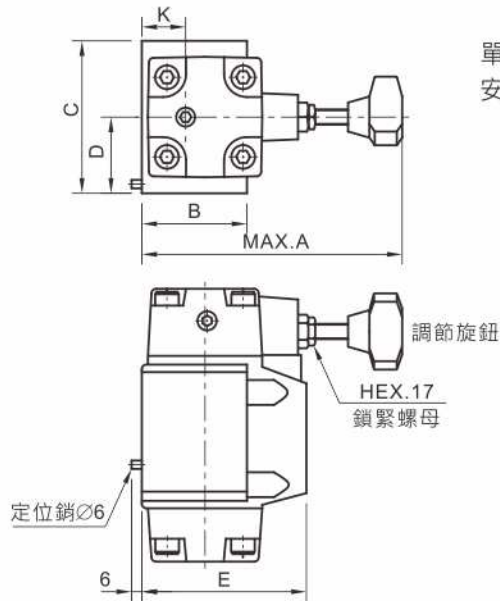
E

壓力控制閥

PR(C)(V)(單向)減壓閥

## ◆ 外形安裝尺寸(PRCV單向減壓閥)

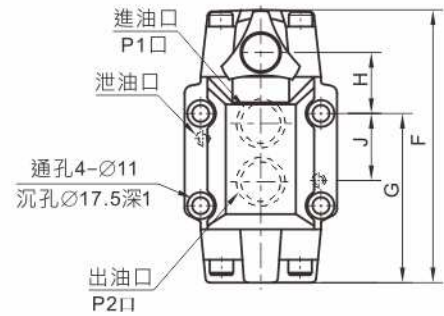
### ● PRCV-G03/06



安裝面：PRCV-G03：ISO 5781-AG-06-2-A  
 PRCV-G06：ISO 5781-AH-08-2-A

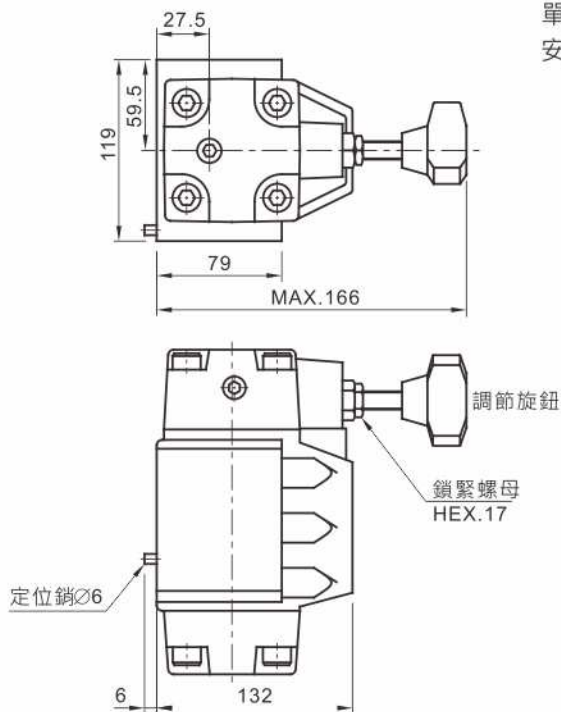
單位：mm

安裝面詳盡尺寸，請參考附錄·[安裝面尺寸]部分。



型式	A	B	C	D	E	F	G	H	J	K
PRCV-G03	164	61	90	45	88	155	92.4	45	34.9	25
PRCV-G06	164	70	104	52	109	182	111	40	48	21.5

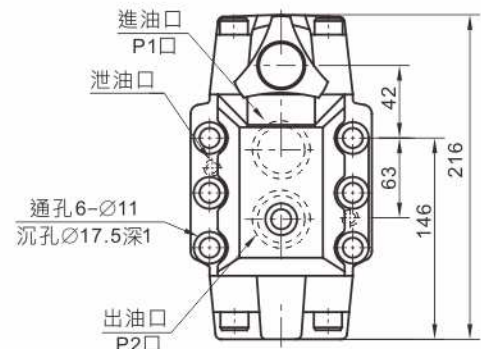
### ● PRCV-G10



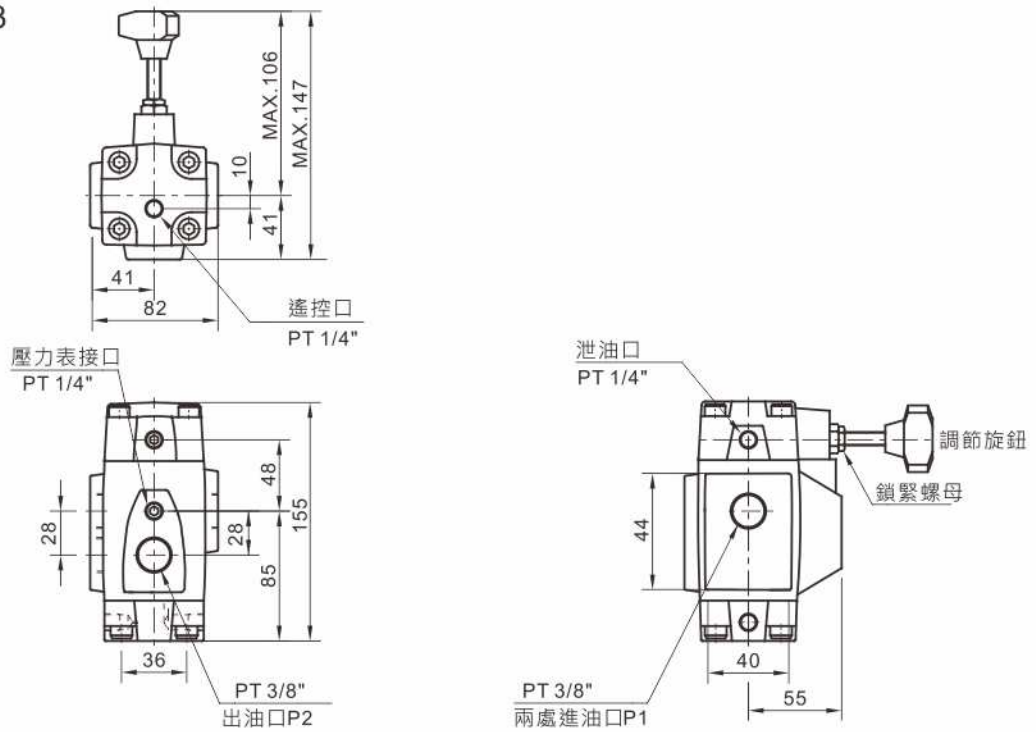
安裝面：ISO 5781-AJ-10-2-A

單位：mm

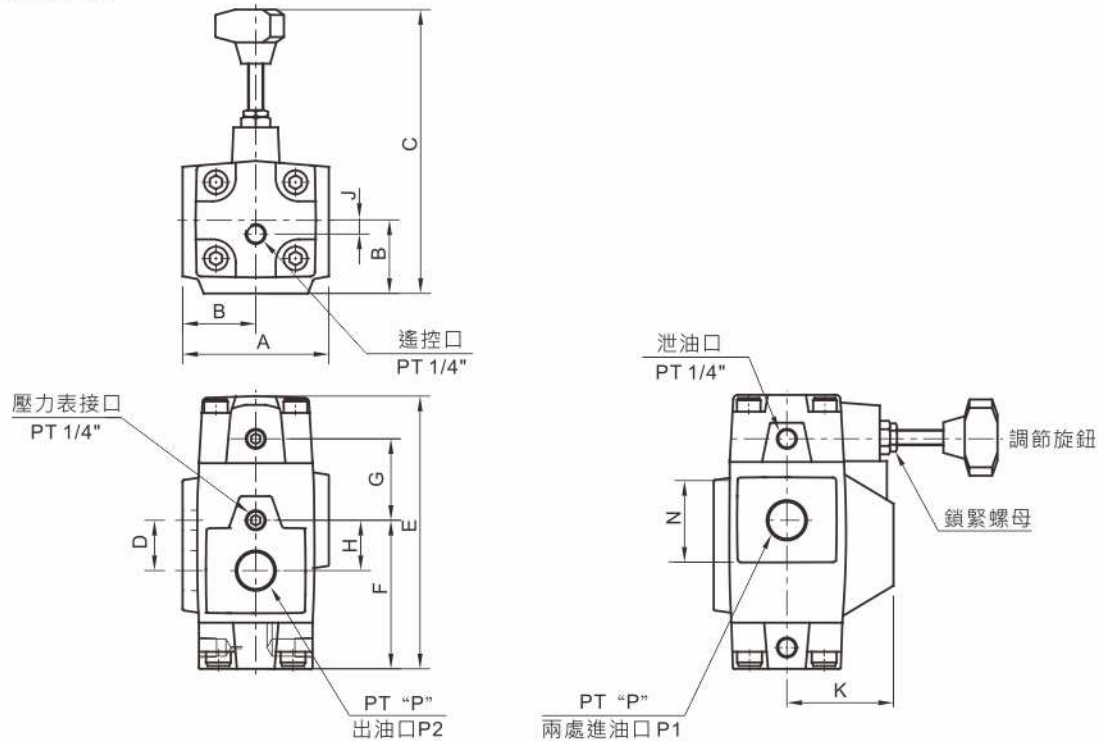
安裝面詳盡尺寸，請參考附錄·[安裝面尺寸]部分。



## ● PRCV-T03



## ● PRCV-T06/10



型式	A	B	C	D	E	F	G	H	J	K	N	P
PRCV-T06	94	48	150	42	179	97.5	44.5	42	9	66	62	3/4"
PRCV-T10	137	68.5	167	52	216	124	52	52	12	84	79	1 1/4"

E

壓力控制閥

PR(C)V(單向)減壓閥