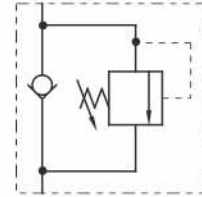


RFB背壓閥



◆ 油壓符號



◆ 型號說明

RFB	-G	06	-1	-20
型式	安裝型式	公稱通徑	壓力調節範圍(bar)	設計編號
背壓閥	G:板式安裝	03: 3/8" 06: 3/4" 10: 1-1/4"	1 : 7-70 2 : 35-140 3 : 70-210	20

◆ 性能規格

型式	最高使用壓力(bar)	壓力調節範圍(bar)	額定流量(L/min)	開啟壓力(bar)
RFB-G03	250	1 : 7-70 2 : 35-140 3 : 70-210	100	3.5
RFB-G06			200	
RFB-G10			400	

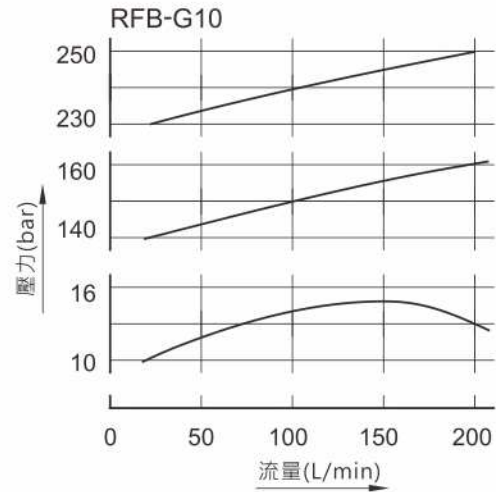
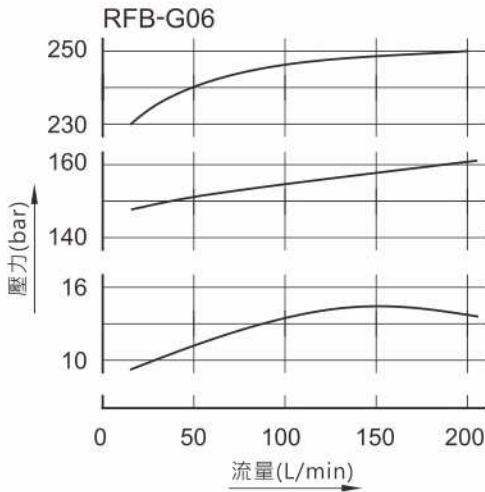
◆ 使用說明

- 1.RFB系列背壓閥是針對目前平衡閥反應遲鈍，噪音太大，以及塑膠射出機械背壓控制不準確，壓力損失過大等缺點研究改良而成。可應用於各種液壓裝置需防止自重降落及產生背壓之場合。
- 2.回油管的配管不得與其它閥的回油管連接，應直接回油箱。如果採用遠程控制閥控制壓力，則其回油管內部容積太大，容易出現頻振，因此應盡可能減小配管的長度與直徑。

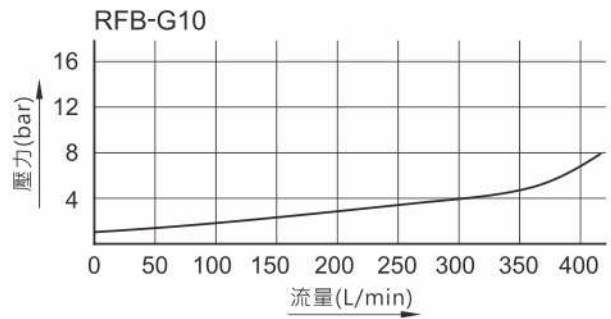
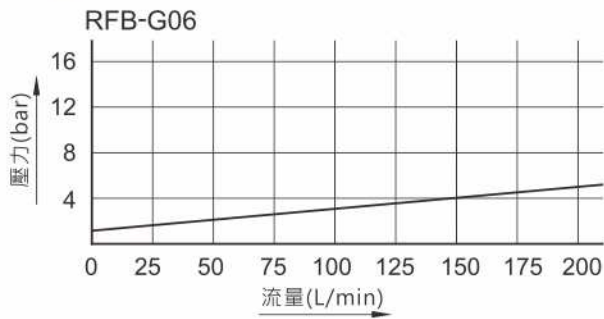
◆ 特性曲線

● 名義超調特性

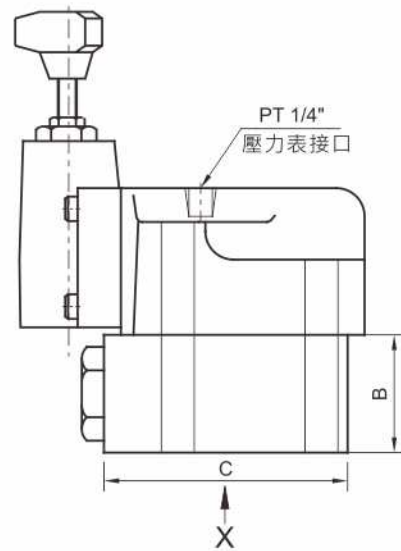
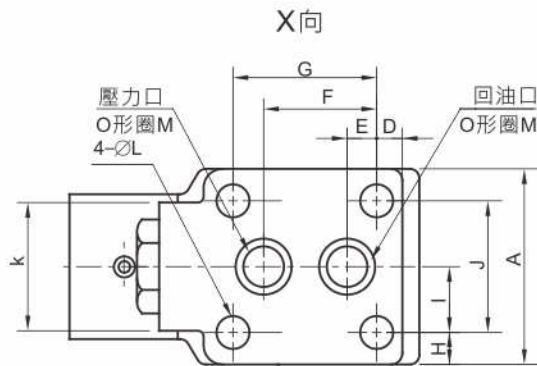
測試條件：粘度35mm²/s 溫度：50°C 比重：0.85



● 反向自由流的壓降



◆ 外形安裝尺寸



型式	A	B	C	D	E	F	G	H	I	J	K	L	M
RFB-G06	103	62	133	15	11.4	55.5	66.7	17	35	70	62	17.5	P30
RFB-G10	125	75	162	19.5	12.6	76.2	88.9	21	41	82	76	22	P40