

SRF電磁溢流閥



E

◆ 型號說明

SRF	-G	06	-1PN	-1	-A240	-10	-20
型式	安裝型式	公稱通徑	控制型式	壓力調節範圍 (bar)	線圈電壓	接線型式	設計編號
電磁溢流閥	G: 板式安裝 T: 管式安裝	03:3/8" 04:1/2" 06:3/4" 10:1-1/4"	1PN:常開式 1NP:常閉式 2P:兩段壓力式 2PN:兩段式加常開式 3P:三段壓力式	1 : 7-70 2 : 35-140 3 : 70-250	見「線圈型式」表	10 : 接線盒 附指示燈 20 : DIN插頭 附指示燈	20

線圈型式

線圈型式	規格	線圈型式	規格
A240	AC240V,60Hz;AC220V,50Hz	D12	DC12V
A120	AC120V,60Hz;AC110V,50Hz	D24	DC24V
R120	AC120V,60Hz;AC110V,50Hz	R240	AC240V,60Hz;AC220V,50Hz

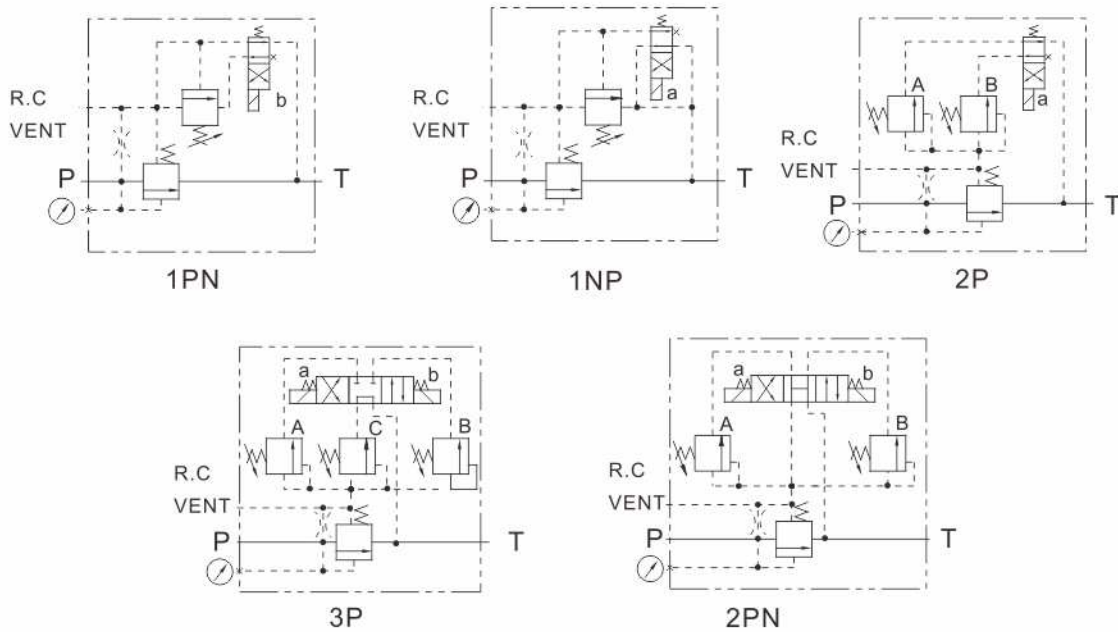
◆ 性能規格

型式	最高使用壓力(bar)	壓力調節範圍(bar)	額定流量(L/min)
SRF-G03/T04	250	1 : 7-70 2 : 35-140 3 : 70-250	100
SRF-G/T06			200
SRF-G/T10			400

壓力控制閥

SRF電磁溢流閥

◆ 控制型式



型式	輸入電信號		卸荷口連接
	電磁鐵b	電磁鐵a	
1PN	斷	--	油箱(無負載)
	通	--	溢流閥設定壓力
1NP	--	斷	溢流閥設定壓力
	--	通	油箱(無負載)
2P	斷	--	連接到"A"口
	通	--	連接到"B"口
2PN	斷	斷	油箱(無負載)
	通	斷	連接到"B"口
	斷	通	連接到"A"口
3P	斷	斷	連接到"C"口
	通	斷	連接到"A"口
	斷	通	連接到"B"口

◆ 使用說明

1. SRF電磁溢流閥是溢流閥和電磁換向閥的組合。由於電磁換向閥直接安裝在溢流閥上，與溢流閥的泄油管連接，因此它們之間沒有配管。泵的壓力可以依靠控制電磁換向閥動作而實現遙控卸荷。或靠連接先導溢流閥到該電磁換向閥口而得到調節，使系統得以變壓或三級壓力控制。
2. 當小流量時，壓力調整將不穩定。故採用03，06通徑時，流量應大於5 L/min，採用10通徑時，流量應大於15 L/min。
3. 回油管的配管不得和其它閥的油管連接，而應直接回油箱。若採用遠程控制閥控制壓力，當其泄油回路的泄油管內部容積太大，很可能出現頻振，因此應盡可能減少配管的長度和直徑。

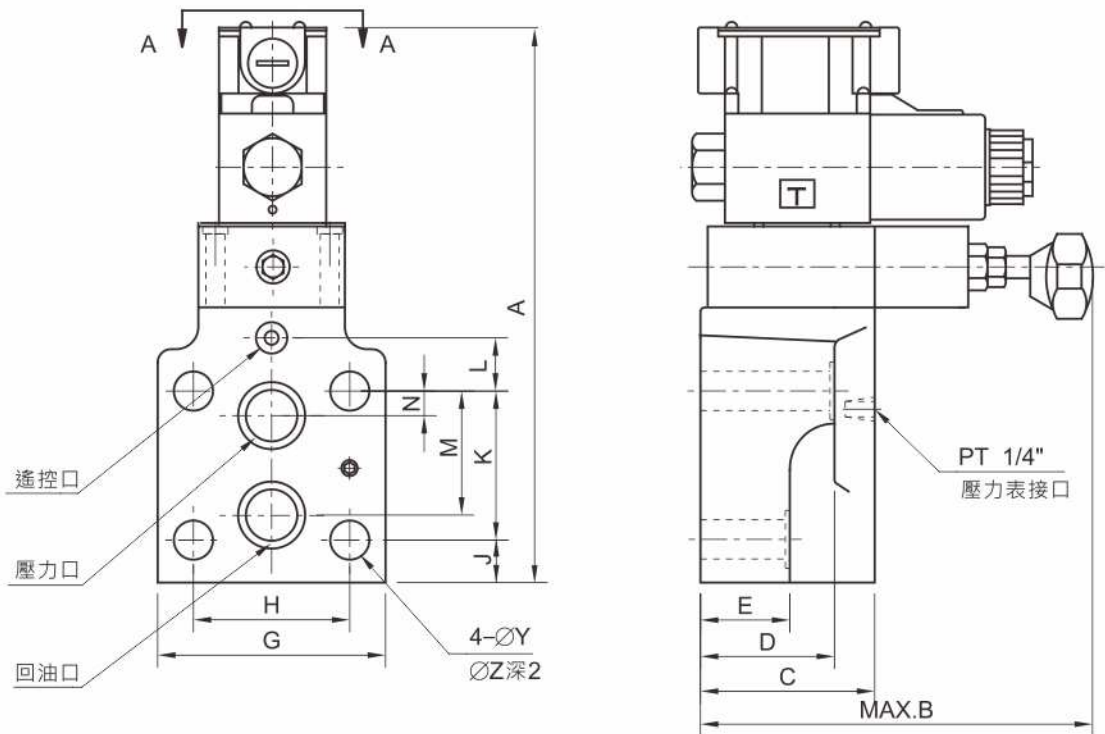
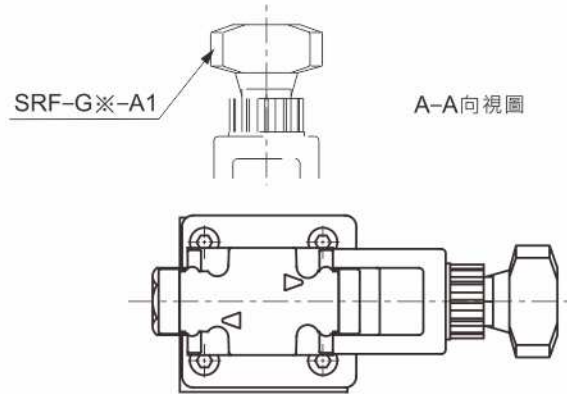
E

壓力控制閥

SRF電磁溢流閥

◆ 外形安裝尺寸

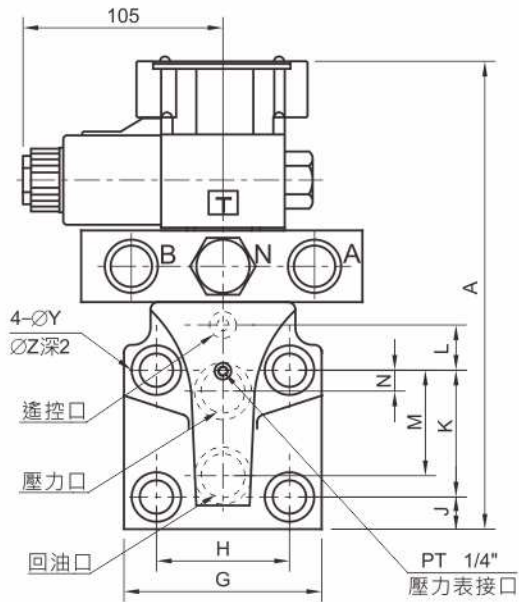
● SRF-G※-1PN/1NP



型式	A	B	C	D	E	G	H	J	K	L	M
SRF-G03	228.5	175	78	78	57	82	53.8	21.5	53.8	0	47.5
SRF-G06	254	175	78	60	40	104	70	19	66.7	23.8	55.5
SRF-G10	281	184	87.5	67	47	125	82.6	18.5	88.9	31.8	76.2

型式	N	Y	Z	安裝面尺寸
SRF-G03	22	13.5	21	SRF-G04 : ISO-6264-AR-06-2A
SRF-G06	11	17.5	26	SRF-G06 : ISO-6264-AS-08-2A
SRF-G10	12.7	22	32	SRF-G10 : ISO-6264-AT-10-2A

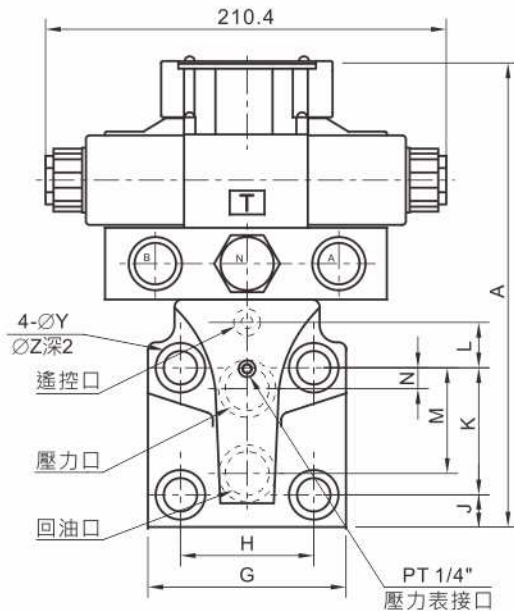
● SRF-G03/G06/G10-2P



型式	安裝面尺寸
SRF-G03	ISO-6264-AR-06-2A
SRF-G06	ISO-6264-AS-08-2A
SRF-G10	ISO-6264-AT-10-2A

型式	A	G	H	J	K	L	M	N	Y	Z
SRF-G03	218.5	82	53.8	21.5	53.8	0	47.5	22	13.5	21
SRF-G06	244	104	70	16.9	66.7	23.8	55.5	11	17.5	26
SRF-G10	281	124	82.6	18.5	88.9	31.8	76.2	12.7	21.5	32

● SRF-G03/G06/G10-2PN/3P



型式	安裝面尺寸
SRF-G03	ISO-6264-AR-06-2A
SRF-G06	ISO-6264-AS-08-2A
SRF-G10	ISO-6264-AT-10-2A

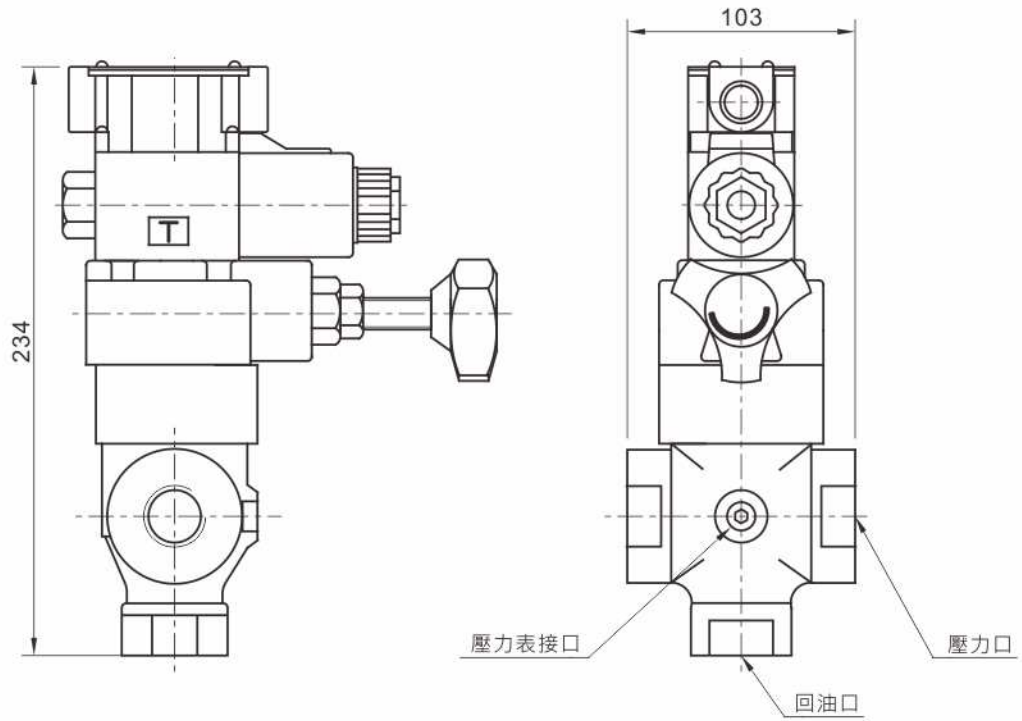
型式	A	G	H	J	K	L	M	N	Y	Z
SRF-G03	218.5	82	53.8	21.5	53.8	0	47.5	22	13.5	21
SRF-G06	244	104	70	16.9	66.7	23.8	55.5	11	17.5	26
SRF-G10	281	124	82.6	18.5	88.9	31.8	76.2	12.7	21.5	32

E

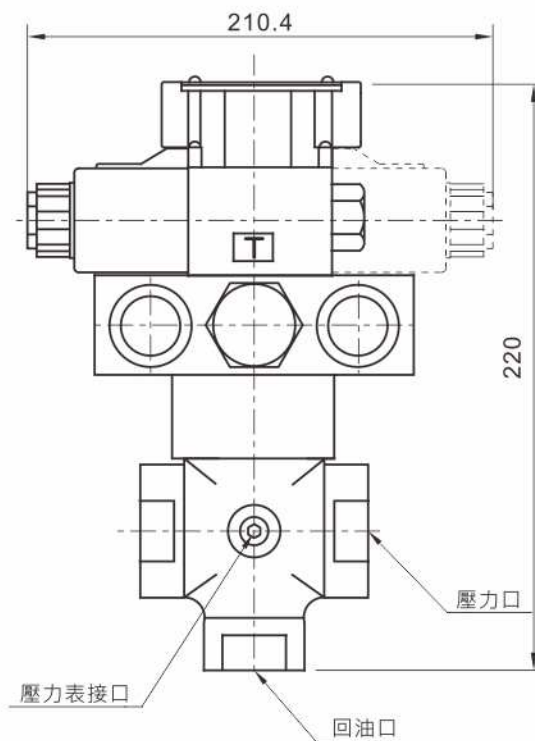
壓力控制閥

SRF電磁溢流閥

● SRF-T06-1PN/1NP



● SRF-T06-2P/2PN/3P



E

壓力控制閥

SRF電磁溢流閥