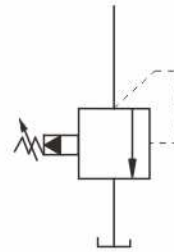


RF先導式溢流閥



◆ 油壓符號



◆ 型號說明

RF	-G	06	-1	-20
型式	安裝型式	公稱通徑	壓力調節範圍(bar)	設計編號
先導式溢流閥	G : 板式安裝 T : 管式安裝	03 : 3/8" 04 : 1/2" 06 : 3/4" 10 : 1-1/4"	1 : 7-70 2 : 35-140 3 : 70-250	20

◆ 性能規格

型式	最高使用壓力(bar)	壓力調節範圍(bar)	額定流量(L/min)
RF-G03	250	1 : 7-70 2 : 35-140 3 : 70-250	100
RF-T04			200
RF-G06			
RF-T06			
RF-G10			400
RF-T10			

◆ 使用說明

1. RF先導式溢流閥能使系統中壓力保持穩定，並實現遠程控制及卸荷。
2. 當小流量時，壓力調整將不穩定。故採用03、06通徑時，流量應大於8L/min，採用10通徑時，流量應大於15L/min。

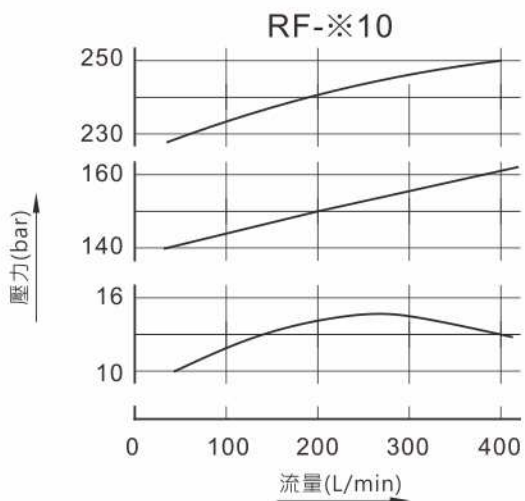
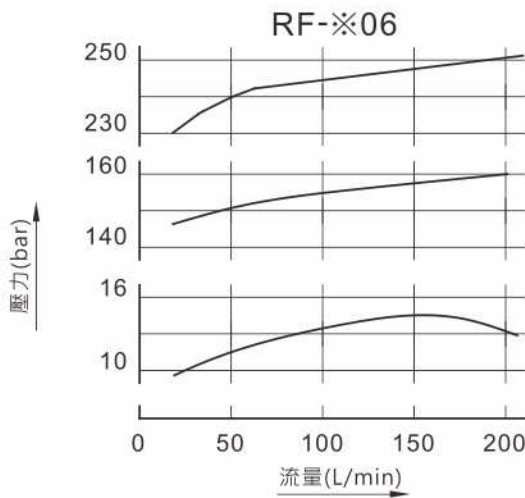
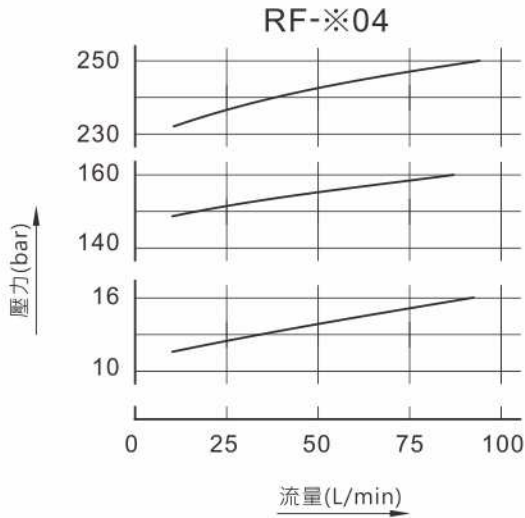
E

壓力控制閥

RF先導式溢流閥

◆ 特性曲線

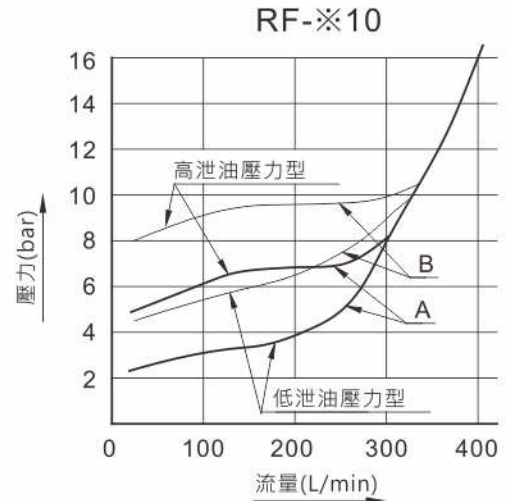
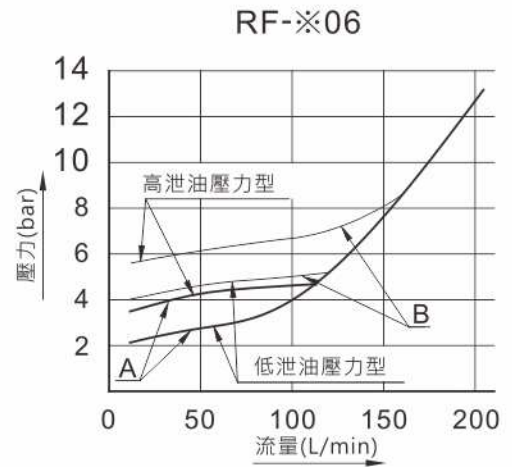
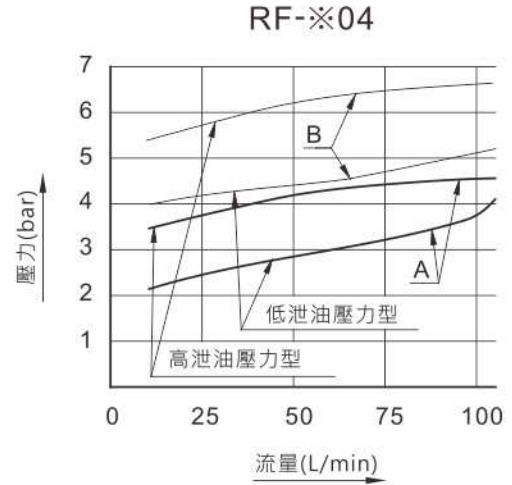
● 流量-壓力特性曲線



測試條件：粘度35mm²/s 溫度：50°C

● 最低調整壓力及泄油壓力與流量曲線

A: 泄油壓力 B: 最低調整壓力



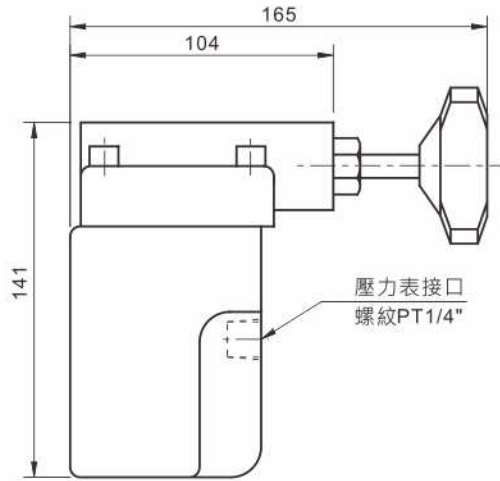
E

壓力控制閥

RF先導式溢流閥

◆ 外形安裝尺寸

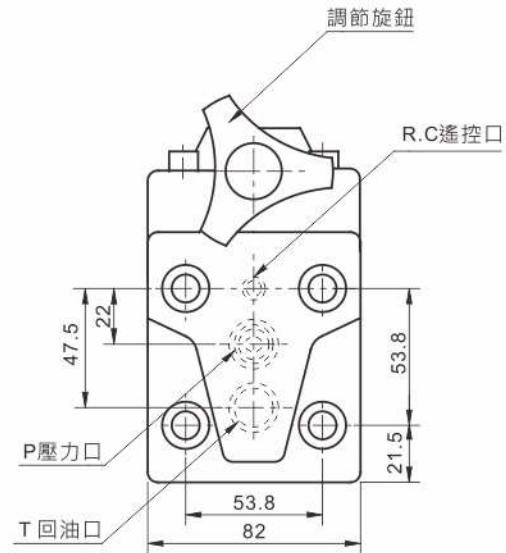
● RF-G03



安裝面：ISO 6264-AR-06-2-A

單位：mm

安裝面詳盡尺寸，請參考附錄·[安裝面尺寸]部分。



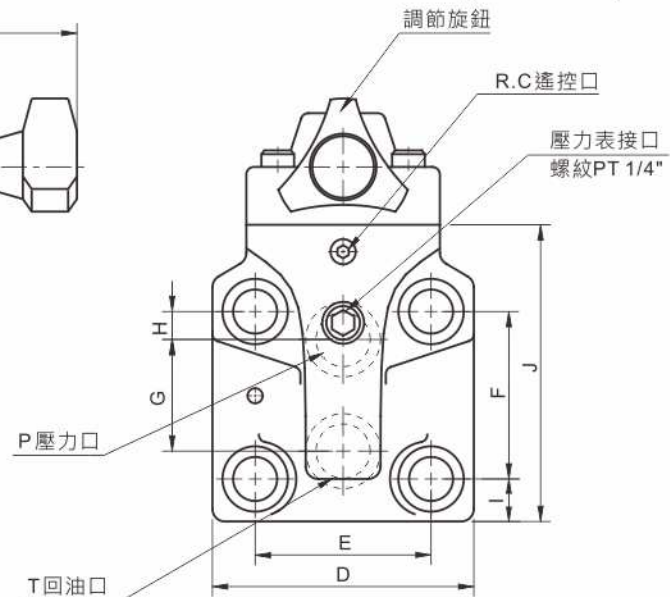
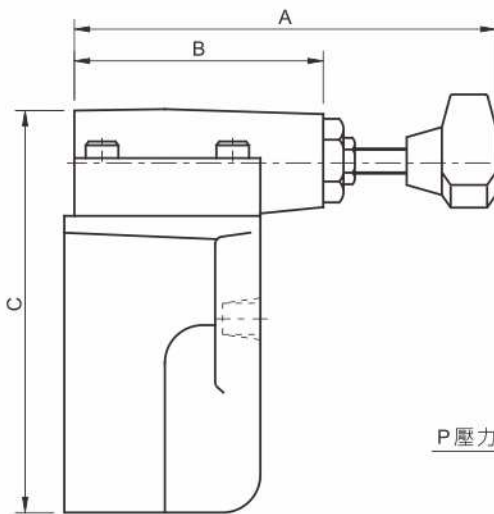
● RF-G06/10

安裝面：RF-G06：ISO 6264-AS-08-2-A

RF-G10：ISO 6264-AT-10-2-A

單位：mm

安裝面詳盡尺寸，請參考附錄·[安裝面尺寸]部分。



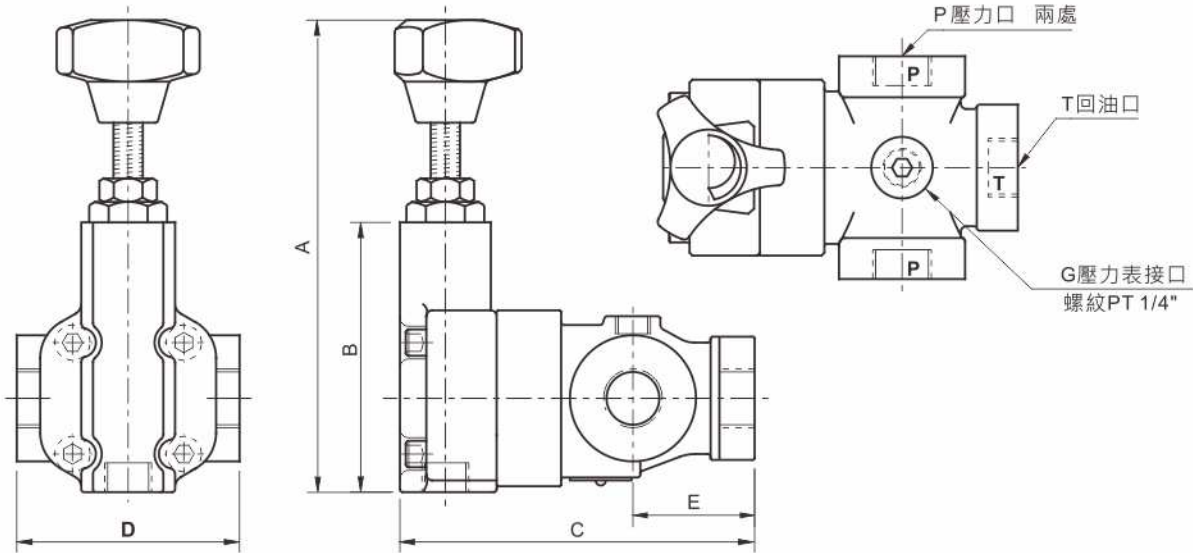
型式	A	B	C	D	E	F	G	H	I	J
RF-G06系列	MAX.175	104	160	104	70	66.7	44.5	11	19.5	122
RF-G10系列	MAX.184	120	195	125	82.6	88.9	63.6	12.7	18.5	150

E

壓力控制閥

先導式溢流閥

● RF-T※※



型式	A	B	C	D	E	P	T	G
RF-T04系列	MAX.142	92	111	84.5	42	PT1/2"	PT1/2"	PT1/4"
RF-T06系列	MAX.148	102	140	103	51	PT 3/4"	PT 3/4"	PT 1/4"
RF-T10系列	MAX.151	120	183	130	68	PT1 1/4"	PT1 1/4"	PT 1/4"

E

壓力控制閥

先導式溢流閥