

HSRF低噪音電磁溢流閥



◆ 型號說明

HSRF	-G	06	-1PN	-1	-A240	-10	-R	-20
型式	安裝型式	公稱通徑	控制型式	壓力調節範圍(bar)	線圈電壓	接線型式	調節旋鈕位置	設計編號
低噪音電磁溢流閥	G: 板式安裝	03: 3/8" 06: 3/4" 10: 1-1/4"	1PN: 常開卸荷 1NP: 常閉保壓	1: 7-70 2: 35-140 3: 70-250	見表「線圈型式」	10: 接線盒附指示燈 20: DIN插頭附指示燈	無標記: (標準型)調節旋鈕于回油口T側 R: (訂制品)調節旋鈕于進油口P側	20

線圈型式

線圈型式	規格	線圈型式	規格
A240	AC240V,60Hz;AC220V,50Hz	D12	DC12V
A120	AC120V,60Hz;AC110V,50Hz	D24	DC24V
R120	AC120V,60Hz;AC110V,50Hz	R240	AC240V,60Hz;AC220V,50Hz

◆ 性能規格

型式	最高使用壓力(bar)	壓力調節範圍(bar)	額定流量(L/min)
HSRF-G03	250	1: 7-70 2: 35-140 3: 70-250	100
HSRF-G06			200
HSRF-G10			400

E

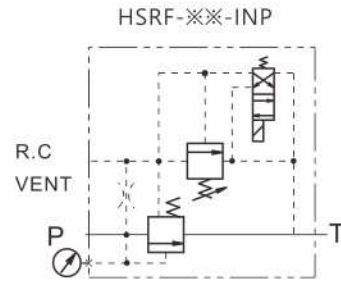
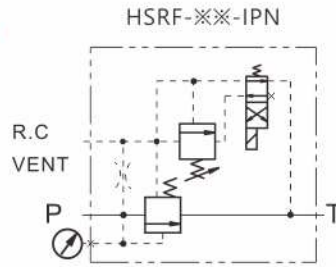
壓力控制閥

HSRF低噪音電磁溢流閥

◆ 使用說明

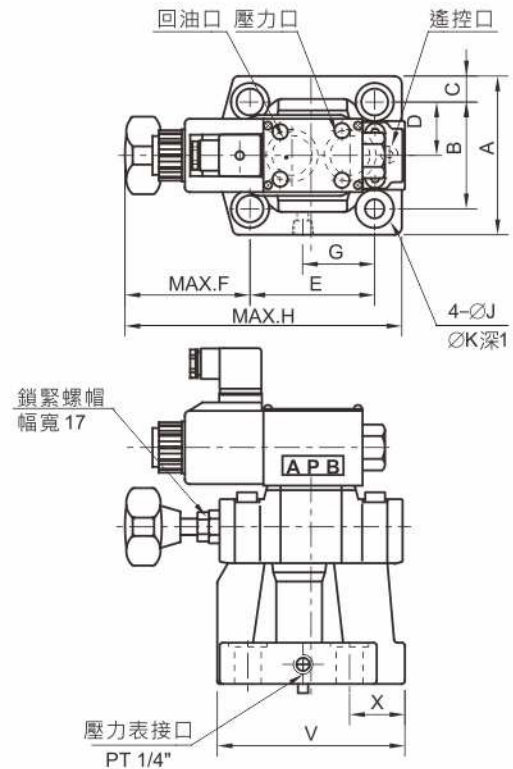
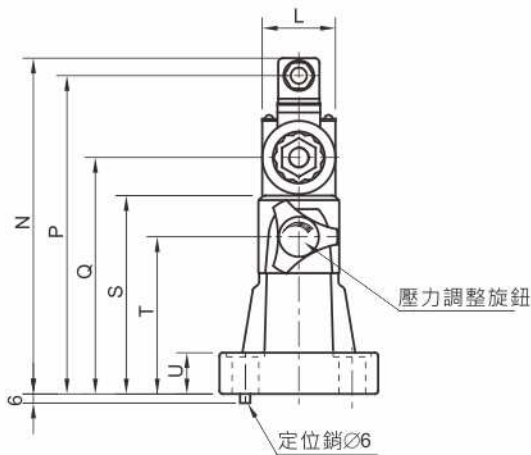
1. HSRF低噪音電磁溢流閥由低噪音先導式溢流閥和電磁換向閥組合而成。除具有HRF系列特性之外，泵的壓力可以依靠控制電磁換向閥動作而實現遙控卸荷。或靠連接先導溢流閥到該電磁換向閥口而得到調節，使系統得以二級或三級壓力控制。
2. 當小流量時，壓力調整將不穩定。故採用03，06通徑時，流量應大於5 L/min，採用10通徑時，流量應大於8 L/min。
3. 如採用遠程控制閥控制壓力，其回油管內部容積過大，容易出現頻振。因此應盡可能減小配管的長度與直徑。

◆ 控制型式



◆ 外形安裝尺寸

● HSRF-G**-1PN/1NP



型式	A	B	C	D	E	F	G	H	J	K	L	N
HSRF-G03	76	53.8	11.1	26.9	53.8	96	27	180	13.5	21	48	220.5
HSRF-G06	104	70	17	35	66.7	98.8	33.7	180	17.5	25	48	220.5
HSRF-G10	120	82.6	18.7	41.3	88.9	100	44.9	182	21.5	32	65	247.5

型式	P	Q	S	T	U	V	X	安裝面尺寸
HSRF-G03	206.8	157	132	104	22	106	26	ISO-6264-AR-06-2A
HSRF-G06	206.8	157	132	104	27	123	36.5	ISO-6264-AS-08-2A
HSRF-G10	237.5	191.5	167	135	33.5	155	47	ISO-6264-AT-10-2A